

Artikeldatenblatt

Distanzhalter 13,0 | \varnothing 2,2 | \varnothing 3,0 PA6.6 schwarz

Artikel-Nr.: 006.87.213



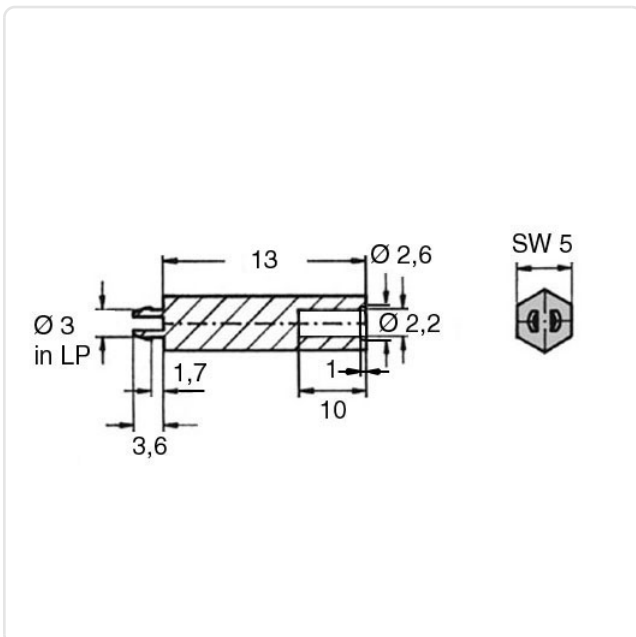
Abbildung ggf. ähnlich

Bohrung Leiterplatte [mm]: 3
 Brennbarkeitsklasse: UL94-HB
 Farbe: schwarz
 Länge [mm]: 13
 Material: PA 6.6
 Materialgruppe: Kunststoff
 Stärke Leiterplatte [mm]: 1,6
 Gewicht: 0.29g
 Konformitäten:



Alle Informationen erhalten Sie im Web auf unserer Artikeldetailseite

[Distanzhalter 13,0 | \$\varnothing\$ 2,2 | \$\varnothing\$ 3,0 PA6.6 schwarz](#)



Sie wünschen eine individuelle Beratung ?

Wir freuen uns auf Ihre E-Mail an products@ettinger.de.

Änderungen und Irrtümer vorbehalten.