

Artikeldatenblatt

## Sechskantmutter ISO4035 M10x0,75 PA6.6 schwarz

Artikel-Nr.: 002.03.370

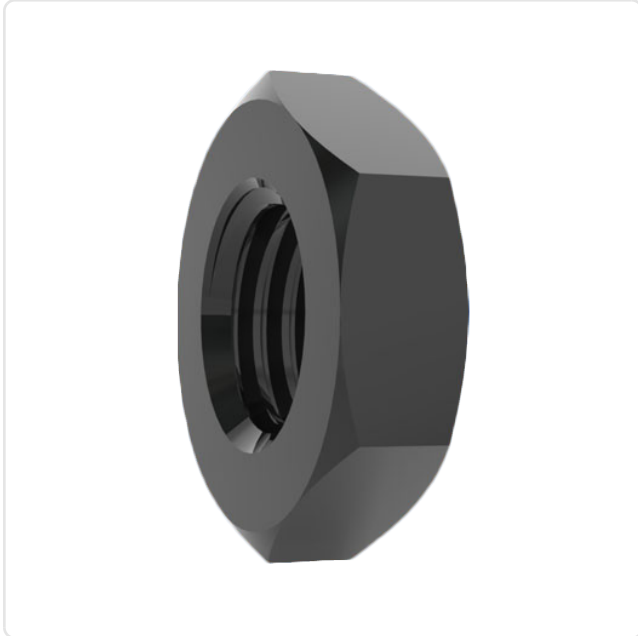


Abbildung ggf. ähnlich

Brennbarkeitsklasse:	UL94-HB
DIN/ISO:	ISO4035
Farbe:	schwarz
Gewindegröße:	M10x0,75
Höhe [mm]:	3
Material:	PA 6.6
Materialgruppe:	Kunststoff
SW / Außendurchmesser [mm]:	14
Gewicht:	0.28g
Konformitäten:	



Alle Informationen  
erhalten Sie im Web auf  
unserer Artikeldetailseite

Sie wünschen eine individuelle Beratung ?  
Wir freuen uns auf Ihre E-Mail an [products@ettinger.de](mailto:products@ettinger.de).

Änderungen und Irrtümer vorbehalten.

