

Artikeldatenblatt

Gewindeblock 10x10x10 | 2x M3 Messing vernickelt

Artikel-Nr.: 005.60.533



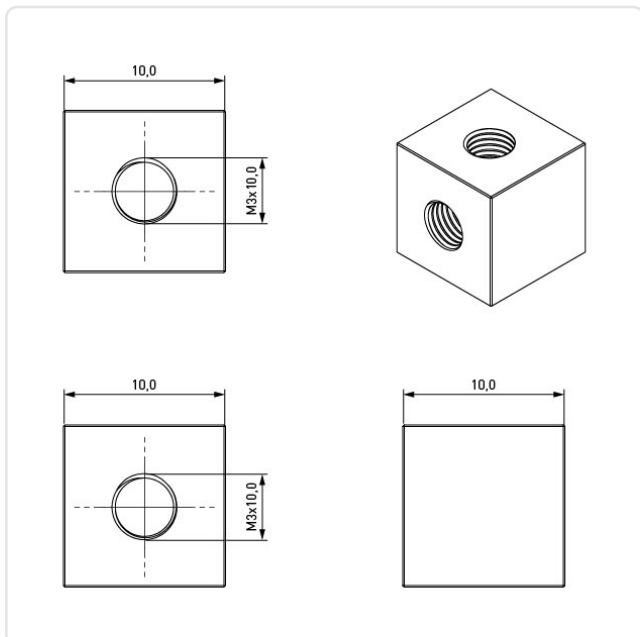
Abbildung ggf. ähnlich

Gewinde 1 / Bohrung 1: M3
 Gewinde 1 Länge [mm]: 10
 Gewinde 2 / Bohrung 2: M3
 Gewinde 2 Länge [mm]: 10
 Länge [mm]: 10
 Material: Messing 2.0401
 Materialgruppe: Messing
 Oberfläche: vernickelt 3µm E1E
 Gewicht: 7.38g
 Konformitäten:



Alle Informationen erhalten Sie im Web auf unserer Artikeldetailseite

[Gewindeblock 10x10x10 | 2x M3 Messing vernickelt](#)



Sie wünschen eine individuelle Beratung ?
 Wir freuen uns auf Ihre E-Mail an products@ettinger.de.

Änderungen und Irrtümer vorbehalten.