

Artikeldatenblatt

Reduzierung PG 9 > M16x1,5 Aussen PG 9 - Innen M16x1.5 Gewinde

Artikel-Nr.: 014.38.123

Marke: LAPP

Hersteller-Nr.: 52104491



Bautyp: Reduktion

Gewindegröße: PG9

Material: Messing

Materialgruppe: Messing

Gewicht: 4.2g

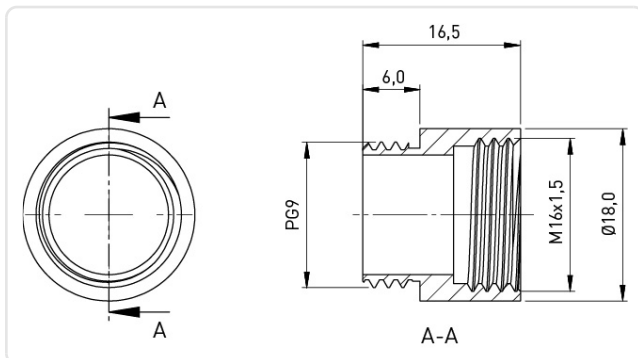
Konformitäten:



Alle Informationen erhalten Sie im Web auf unserer Artikeldetailseite

[Reduzierung PG 9 > M16x1,5 Aussen PG 9 - Innen M16x1.5 Gewinde](#)

Abbildung ggf. ähnlich



Sie wünschen eine individuelle Beratung ?

Wir freuen uns auf Ihre E-Mail an products@ettinger.de.

Änderungen und Irrtümer vorbehalten.