

Artikeldatenblatt

Kabelverschraubung M12x1,5 IP68 mit Knickschutzspirale

Artikel-Nr.: 014.22.127

Marke: LAPP

Hersteller-Nr.: 53111800

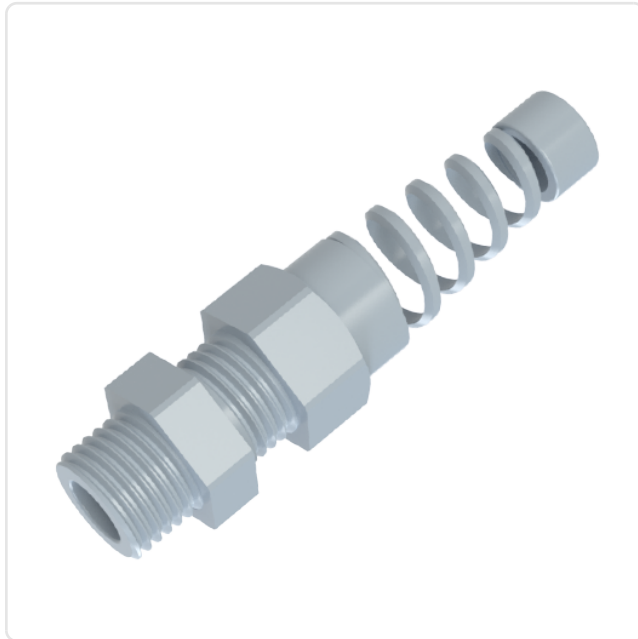


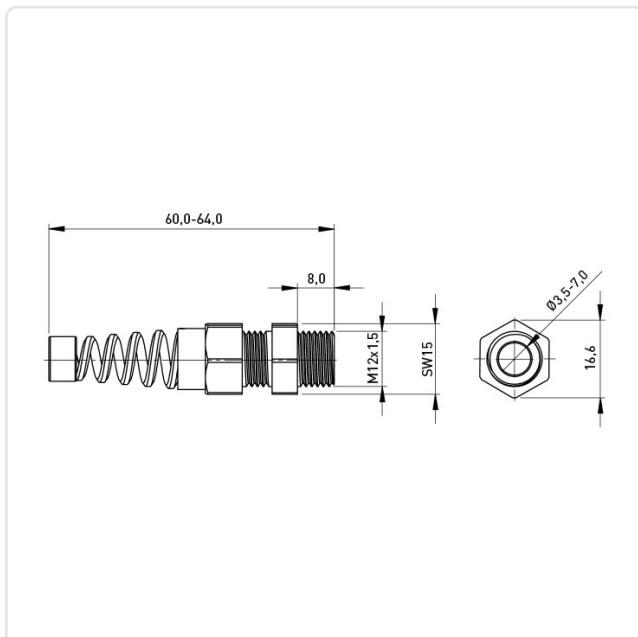
Abbildung ggf. ähnlich

Bautyp:	mit Knickschutz
Farbe:	grau
Gewindegröße:	M12
Klemmbereich [mm]:	3,5-7,0
Material:	PA 6.0
Materialgruppe:	Kunststoff
Montagebohrung [mm]:	12.5
SW / Außendurchmesser [mm]:	15
Schutzart:	IP68
Gewicht:	5.52g
Konformitäten:	



Alle Informationen erhalten Sie im Web auf unserer Artikeldetailseite

[Kabelverschraubung M12x1,5 IP68 mit Knickschutzspirale](#)



Sie wünschen eine individuelle Beratung ?

Wir freuen uns auf Ihre E-Mail an products@ettinger.de.

Änderungen und Irrtümer vorbehalten.