

Artikeldatenblatt

## Winkel-Verschraubung M16 x 1.5 aufklappbar mit Dichtung

Artikel-Nr.: 014.22.620



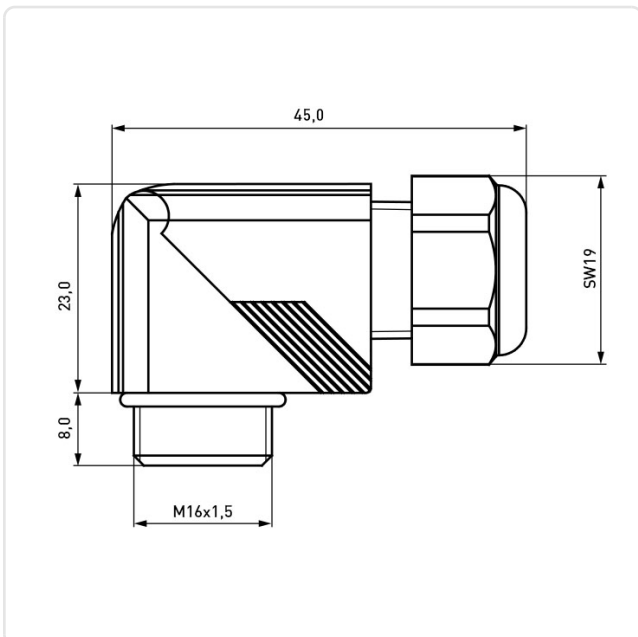
Abbildung ggf. ähnlich

Farbe:	schwarz
Gewindegröße:	M16
Klemmbereich [mm]:	2,0-6.0
Material:	PA 6.0
Materialgruppe:	Kunststoff
Montagebohrung [mm]:	16.5
SW / Außendurchmesser [mm]:	19
Schutzart:	IP68
Gewicht:	16g
Konformitäten:	



Alle Informationen erhalten Sie im Web auf unserer Artikeldetailseite

[Winkel-Verschraubung M16 x 1.5 aufklappbar mit Dichtung](#)



Sie wünschen eine individuelle Beratung ?

Wir freuen uns auf Ihre E-Mail an [products@ettinger.de](mailto:products@ettinger.de).

Änderungen und Irrtümer vorbehalten.