

Artikeldatenblatt

## Distanzhalter 4,8 | M3 | ø3,9 PA6.6 natur

Artikel-Nr.: 006.39.326

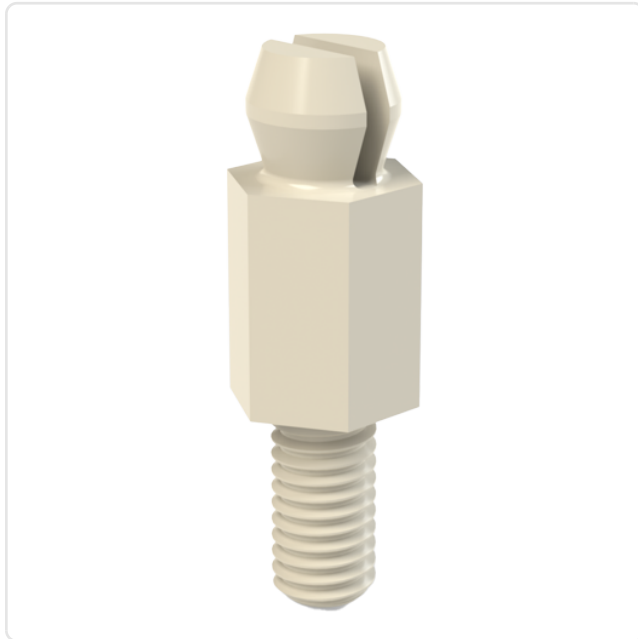


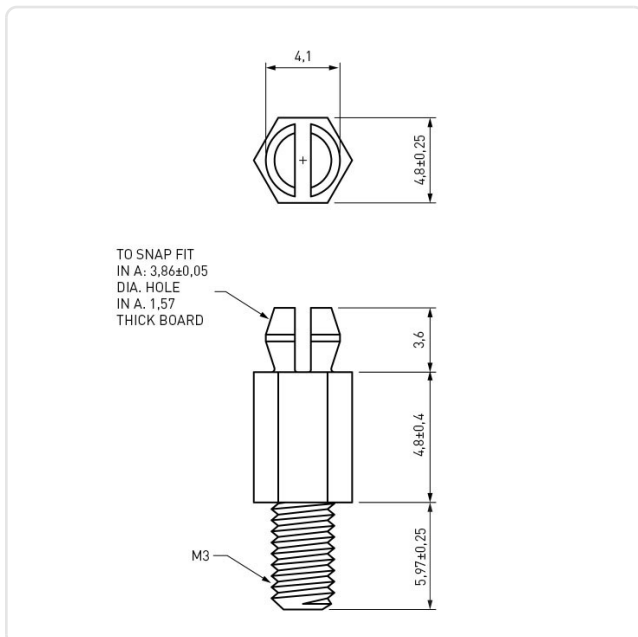
Abbildung ggf. ähnlich

Bohrung Leiterplatte [mm]:	3.9
Brennbarkeitsklasse:	UL94-V2
Farbe:	natur
Gewindegröße:	M3
Länge [mm]:	4.8
Material:	PA 6.6
Materialgruppe:	Kunststoff
Stärke Leiterplatte [mm]:	1,6
Gewicht:	0.18g
Konformitäten:	



Alle Informationen erhalten Sie im Web auf unserer Artikeldetailseite

[Distanzhalter 4,8 | M3 | ø3,9 PA6.6 natur](#)



Sie wünschen eine individuelle Beratung ?

Wir freuen uns auf Ihre E-Mail an [products@ettinger.de](mailto:products@ettinger.de).

Änderungen und Irrtümer vorbehalten.