

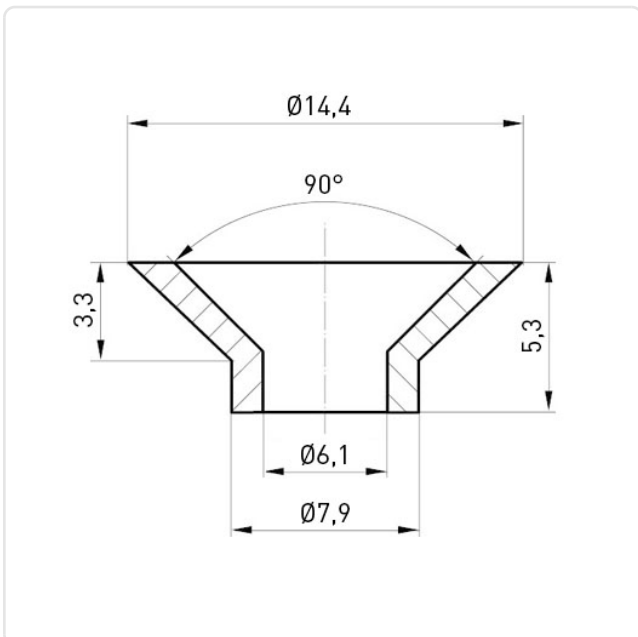
Artikeldatenblatt

Isolierhülse für Senkschrauben / 90°

Artikel-Nr.: 003.28.066



Abbildung ggf. ähnlich



Ansatzdurchmesser [mm]: 7.9

Außendurchmesser [mm]: 14.4

Bautyp: Isolierhülse für Senkschraube

Brennbarkeitsklasse: UL94-V2

Farbe: natur

Innendurchmesser [mm]: 6.1

Material: PA 6.0

Gewicht: 0.17g

Konformitäten:



Alle Informationen erhalten Sie im Web auf unserer Artikeldetailseite

[Isolierhülse für Senkschrauben / 90°](#)

Sie wünschen eine individuelle Beratung ?

Wir freuen uns auf Ihre E-Mail an products@ettinger.de.

Änderungen und Irrtümer vorbehalten.