

Artikeldatenblatt

**Verschluss-Schraube - nach EN 50262**

Artikel-Nr.: 014.38.435

Marke: LAPP

Hersteller-Nr.: 52006620



Abbildung ggf. ähnlich

Bautyp: Verschlusschraube

Farbe: grau

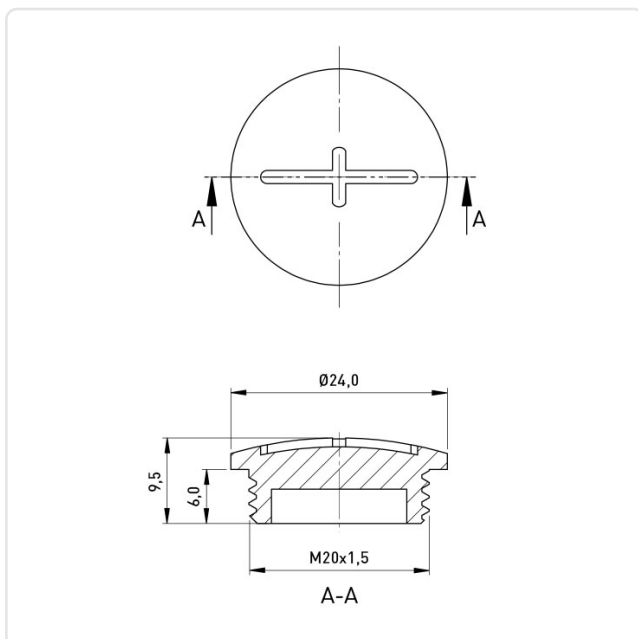
Gewindegröße: M20

Material: PS - Polystyrol

Materialgruppe: Kunststoff

Gewicht: 1.78g

Konformitäten:

Alle Informationen erhalten Sie im Web auf  
unserer Artikeldetailseite[Verschluss-Schraube - nach EN 50262](#)

Sie wünschen eine individuelle Beratung ?

Wir freuen uns auf Ihre E-Mail an [products@ettinger.de](mailto:products@ettinger.de).

Änderungen und Irrtümer vorbehalten.