

Artikeldatenblatt

## Gewindeblock SW7x15 | 2x M4 Stahl verzinkt

Artikel-Nr.: 005.60.344

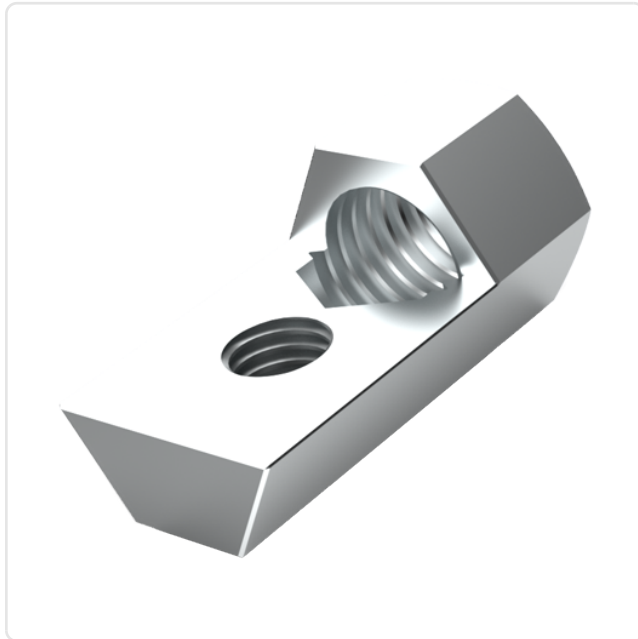


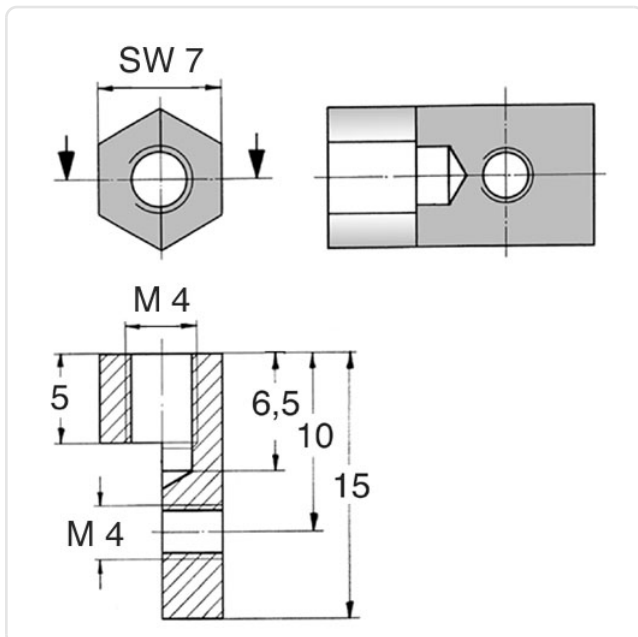
Abbildung ggf. ähnlich

Gewinde 1 / Bohrung 1: M4  
 Gewinde 1 Länge [mm]: 5  
 Gewinde 2 / Bohrung 2: M4  
 Länge [mm]: 15  
 Material: Stahl 1.0718  
 Materialgruppe: Stahl  
 Oberfläche: verzinkt blau 5µm A2K  
 Gewicht: 2.42g  
 Konformitäten:



Alle Informationen erhalten Sie im Web auf unserer Artikeldetailseite

[Gewindeblock SW7x15 | 2x M4 Stahl verzinkt](#)



Sie wünschen eine individuelle Beratung ?

Wir freuen uns auf Ihre E-Mail an [products@ettinger.de](mailto:products@ettinger.de).

Änderungen und Irrtümer vorbehalten.