

Artikeldatenblatt

Flachstecker 6,3x0,8 | 14,2 Messing verzinkt

Artikel-Nr.: 019.68.065

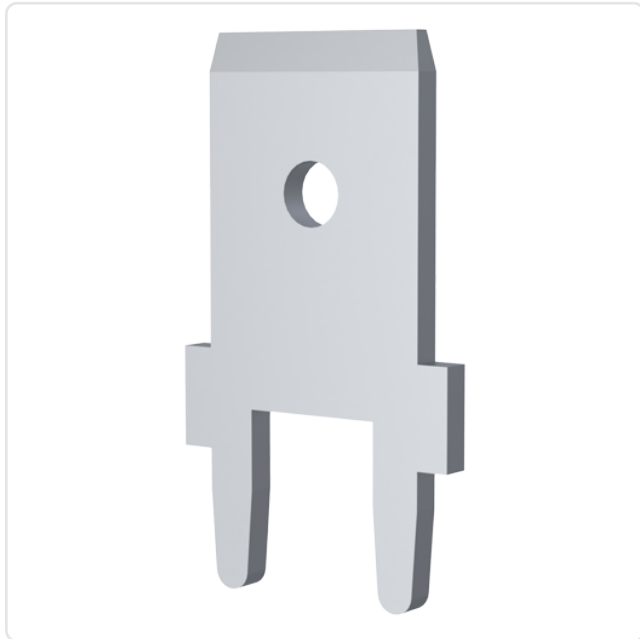


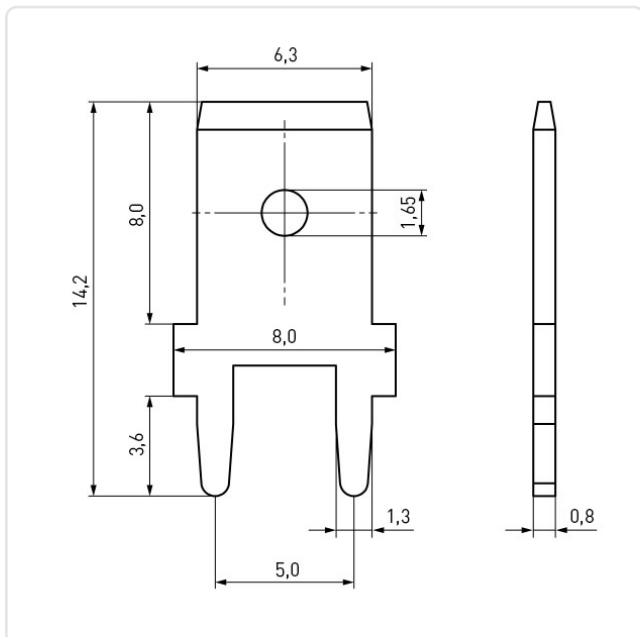
Abbildung ggf. ähnlich

Bohrung Leiterplatte [mm]:	1.3
Länge [mm]:	14.2
Material:	Messing bleifrei
Oberfläche:	verzinkt
Rastermaß [mm]:	5,08
Steckgröße [mm]:	6,3x0,8
Stecklänge [mm]:	8
Steckplätze:	1-fach
Winkel [°]:	0
Gewicht:	0.47g
Konformitäten:	



Alle Informationen erhalten Sie im Web auf unserer Artikeldetailseite

[Flachstecker 6,3x0,8 | 14,2 Messing verzinkt](#)



Sie wünschen eine individuelle Beratung ?

Wir freuen uns auf Ihre E-Mail an products@ettinger.de.

Änderungen und Irrtümer vorbehalten.