

Artikeldatenblatt

## Senkkopfschraube ISO10642 M4x35 Stahl 8.8 verzinkt Innensechskant

Artikel-Nr.: 082.94.431



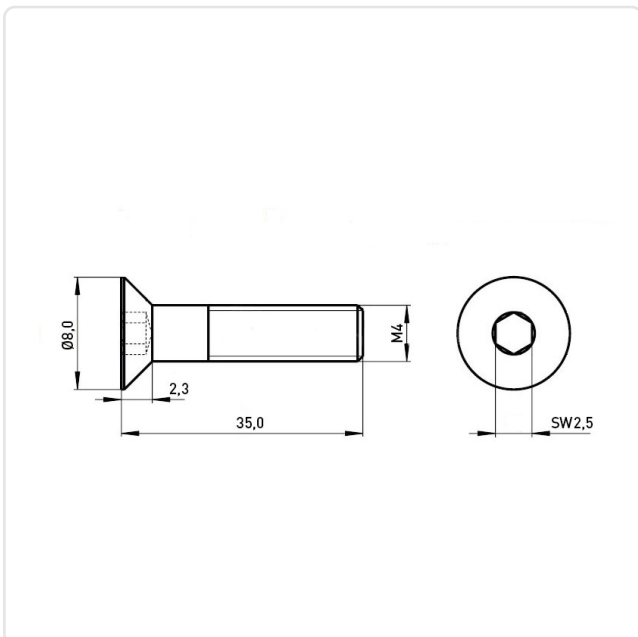
Abbildung ggf. ähnlich

Antrieb:	Innensechskant
Antriebsgröße:	Innensechskant SW2,5
DIN/ISO:	ISO10642
Gewindegröße:	M4
Kopfdurchmesser [mm]:	8.96
Kopfform:	Senkkopf
Kopfhöhe [mm]:	2.48
Länge [mm]:	35
Material:	Stahl 8.8
Materialgruppe:	Stahl
Oberfläche:	verzinkt blau 5µm A2K
Konformitäten:	



Alle Informationen erhalten Sie im Web auf unserer Artikeldetailseite

[Senkkopfschraube ISO10642 M4x35 Stahl 8.8 verzinkt Innensechskant](#)



Sie wünschen eine individuelle Beratung ?

Wir freuen uns auf Ihre E-Mail an [products@ettinger.de](mailto:products@ettinger.de).

Änderungen und Irrtümer vorbehalten.