

Artikeldatenblatt

Winkel-Verschraubung M16x1,5 mit Knickschutzspirale

Artikel-Nr.: 014.22.920



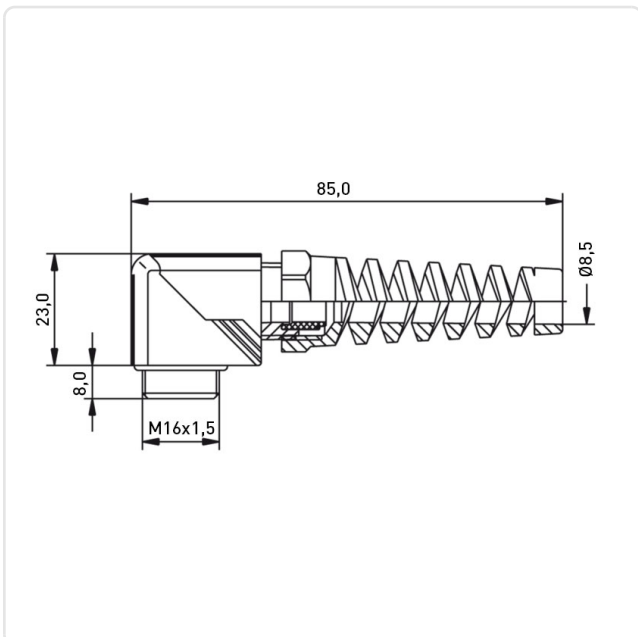
Abbildung ggf. ähnlich

Bautyp:	mit Knickschutz
Farbe:	schwarz
Gewindegröße:	M16
Klemmbereich [mm]:	4.0-8.0
Material:	PA 6.0
Materialgruppe:	Kunststoff
Montagebohrung [mm]:	16.5
SW / Außendurchmesser [mm]:	19
Schutzart:	IP68
Gewicht:	18.76g
Konformitäten:	



Alle Informationen erhalten Sie im Web auf unserer Artikeldetailseite

[Winkel-Verschraubung M16x1,5 mit Knickschutzspirale](#)



Sie wünschen eine individuelle Beratung ?

Wir freuen uns auf Ihre E-Mail an products@ettinger.de.

Änderungen und Irrtümer vorbehalten.