

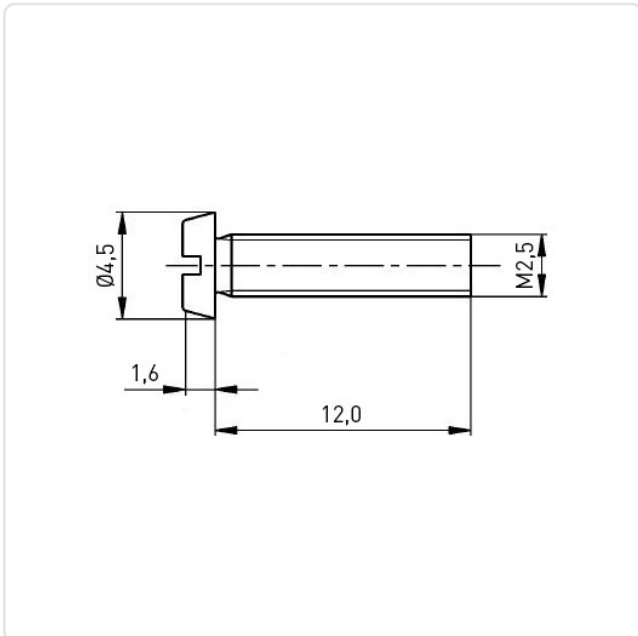
Artikeldatenblatt

Zylinderkopfschraube ISO1207 M2,5x12 Stahl 4.8 vernickelt Schlitz

Artikel-Nr.: 001.14.253



Abbildung ggf. ähnlich



Antrieb:	Schlitz
DIN/ISO:	ISO1207
Gewindegröße:	M2,5
Kopfdurchmesser [mm]:	4.5
Kopfform:	Zylinderkopf
Kopfhöhe [mm]:	1.6
Länge [mm]:	12
Material:	Stahl 4.8 bleifrei
Materialgruppe:	Stahl
Oberfläche:	vernickelt 3µm E1E
Gewicht:	0.47g
Konformitäten:	



Alle Informationen erhalten Sie im Web auf unserer Artikeldetailseite

[Zylinderkopfschraube ISO1207 M2,5x12
Stahl 4.8 vernickelt Schlitz](#)

Sie wünschen eine individuelle Beratung ?

Wir freuen uns auf Ihre E-Mail an products@ettinger.de.

Änderungen und Irrtümer vorbehalten.