

Artikeldatenblatt

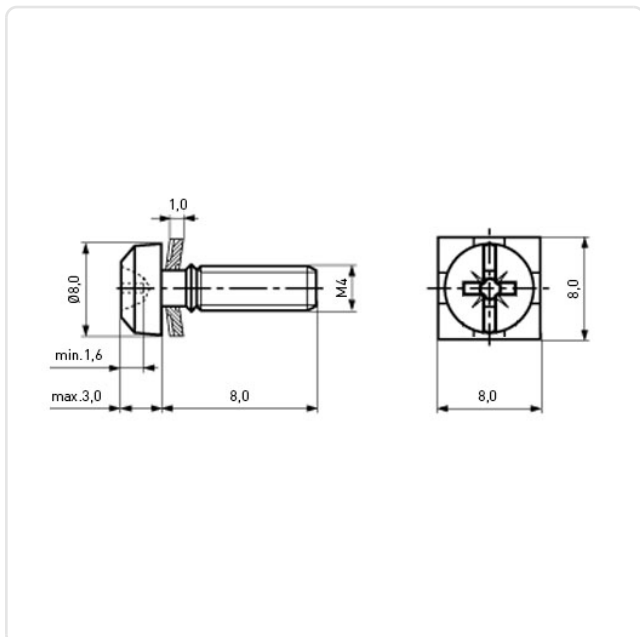
Kombischraube ISO7045 PZ/Schlitz M4x8 ST 4.8 verzinkt Klemmscheibe

Artikel-Nr.: 081.58.439



Abbildung ggf. ähnlich

Antrieb:	Kreuzschlitz / Schlitz
Antriebsgröße:	Pozidriv PZ2
DIN/ISO:	ISO7045
Gewindegröße:	M4
Kombination:	Klemmscheibe
Kopfdurchmesser [mm]:	8
Kopfform:	Linsenkopf
Kopfhöhe [mm]:	3.1
Länge [mm]:	8
Material:	Stahl 4.8 bleifrei
Materialgruppe:	Stahl
Oberfläche:	verzinkt blau 5µm A2K
Gewicht:	1.84g
Konformitäten:	



Alle Informationen erhalten Sie im Web auf unserer Artikeldetailseite

[Kombischraube ISO7045 PZ/Schlitz M4x8 ST 4.8 verzinkt Klemmscheibe](#)

Sie wünschen eine individuelle Beratung ?
Wir freuen uns auf Ihre E-Mail an products@ettinger.de.

Änderungen und Irrtümer vorbehalten.