

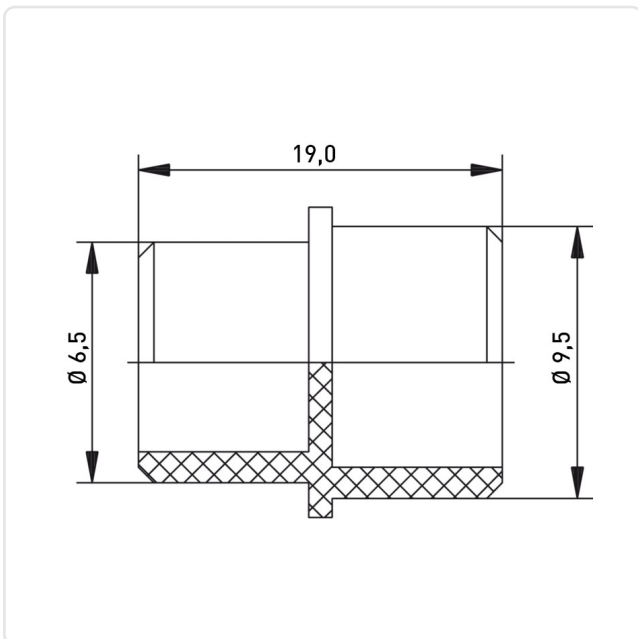
Artikeldatenblatt

**Verschlusskappe PG 11 Polyamid schwarz**

Artikel-Nr.: 014.39.211



Abbildung ggf. ähnlich



Farbe: schwarz  
Gewindegröße: PG11  
Material: PA 6.0  
Materialgruppe: Kunststoff  
Gewicht: 0.62g  
Konformitäten:



Alle Informationen erhalten Sie im Web auf unserer Artikeldetailseite

[Verschlusskappe PG 11 Polyamid schwarz](#)

Sie wünschen eine individuelle Beratung ?

Wir freuen uns auf Ihre E-Mail an [products@ettinger.de](mailto:products@ettinger.de).

Änderungen und Irrtümer vorbehalten.