

Artikeldatenblatt

Verschlusschraube DIN 46320 PG13,5 Durchmesser \varnothing 22m

Artikel-Nr.: 014.36.133

Marke: LAPP

Hersteller-Nr.: 52003410

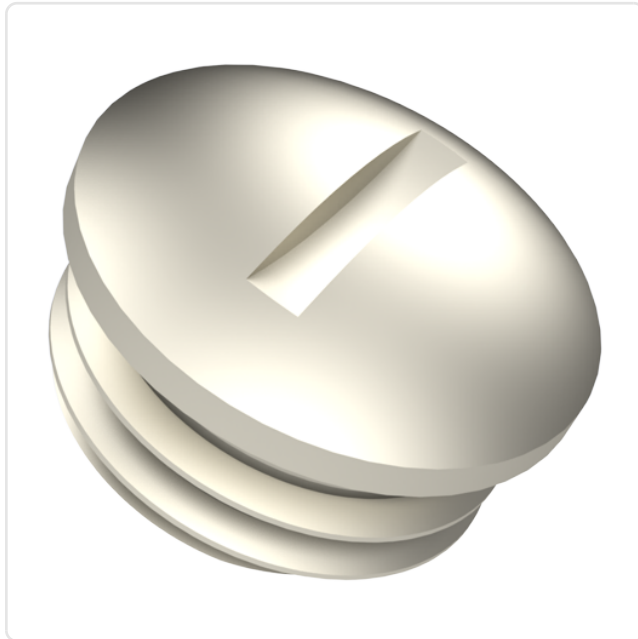


Abbildung ggf. ähnlich

Bautyp: Verschlusschraube

Gewindegröße: PG13,5

Höhe [mm]: 9.5

Material: Messing

Materialgruppe: Messing

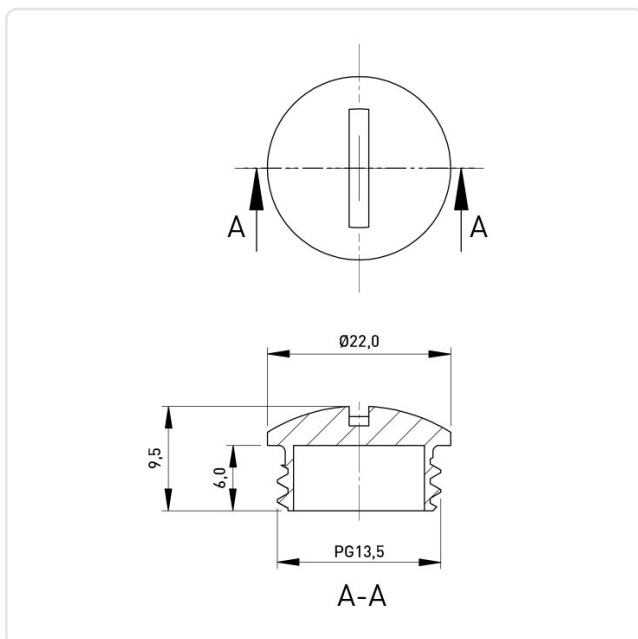
Gewicht: 9.47g

Konformitäten:



Alle Informationen erhalten Sie im Web auf unserer Artikeldetailseite

[Verschlusschraube DIN 46320 PG13,5 Durchmesser \$\varnothing\$ 22m](#)



Sie wünschen eine individuelle Beratung ?

Wir freuen uns auf Ihre E-Mail an products@ettinger.de.

Änderungen und Irrtümer vorbehalten.