

Artikeldatenblatt

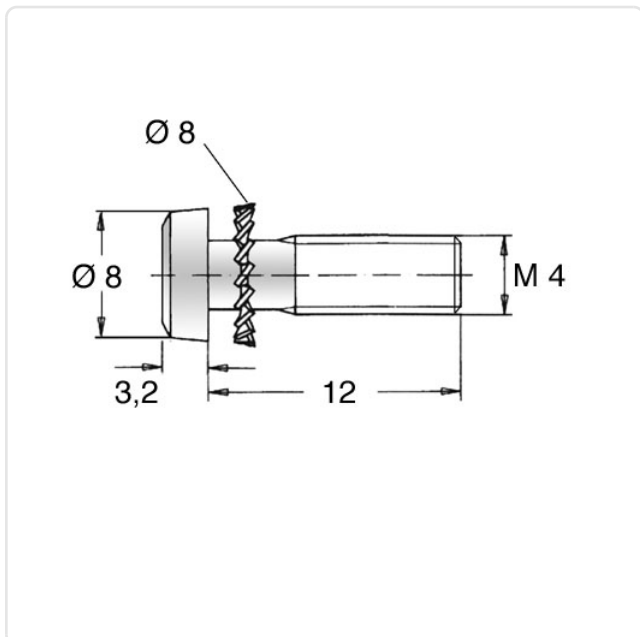
## Kombischraube ISO7045 PZ Z7 M4x12 ST 4.8 verzinkt Fächerscheibe

Artikel-Nr.: 081.58.453



Abbildung ggf. ähnlich

Antrieb:	Kreuzschlitz / Pozidriv-Z
Antriebsgröße:	Pozidriv PZ2
DIN/ISO:	ISO7045
Gewindegröße:	M4
Kombination:	Fächerscheibe DIN6907
Kopfdurchmesser [mm]:	8
Kopfform:	Linsenkopf
Kopfhöhe [mm]:	3.1
Länge [mm]:	12
Material:	Stahl 4.8 bleifrei
Materialgruppe:	Stahl
Oberfläche:	verzinkt blau 5µm A2K
Gewicht:	1.94g
Konformitäten:	



Alle Informationen erhalten Sie im Web auf unserer Artikeldetailseite  
[Kombischraube ISO7045 PZ Z7 M4x12 ST 4.8 verzinkt Fächerscheibe](#)

Sie wünschen eine individuelle Beratung ?  
 Wir freuen uns auf Ihre E-Mail an [products@ettinger.de](mailto:products@ettinger.de).

Änderungen und Irrtümer vorbehalten.