

Artikeldatenblatt

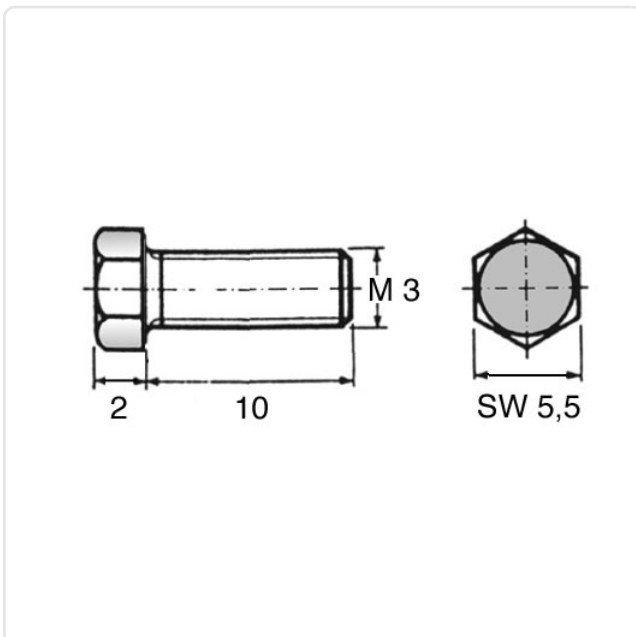
## Sechskantschraube ISO4017 M3x10 PA6.6 natur Sechskant

Artikel-Nr.: 001.43.346



Abbildung ggf. ähnlich

Antrieb:	Außensechskant
Antriebsgröße:	Außensechskant SW5,5
Brennbarkeitsklasse:	UL94-V2
DIN/ISO:	ISO4017
Farbe:	natur
Gewindegröße:	M3
Kopfdurchmesser [mm]:	5.5
Kopfform:	Sechskantkopf
Kopfhöhe [mm]:	2
Länge [mm]:	10
Material:	PA 6.6
Materialgruppe:	Kunststoff
Gewicht:	0.14g
Konformitäten:	



Alle Informationen erhalten Sie im Web auf unserer Artikeldetailseite  
[Sechskantschraube ISO4017 M3x10 PA6.6 natur Sechskant](#)

Sie wünschen eine individuelle Beratung ?  
 Wir freuen uns auf Ihre E-Mail an [products@ettinger.de](mailto:products@ettinger.de).

Änderungen und Irrtümer vorbehalten.