

Artikeldatenblatt

Unterlegscheibe ISO7089 Ø10,5/20,0 x 2,0 Stahl vernickelt

Artikel-Nr.: 003.05.103

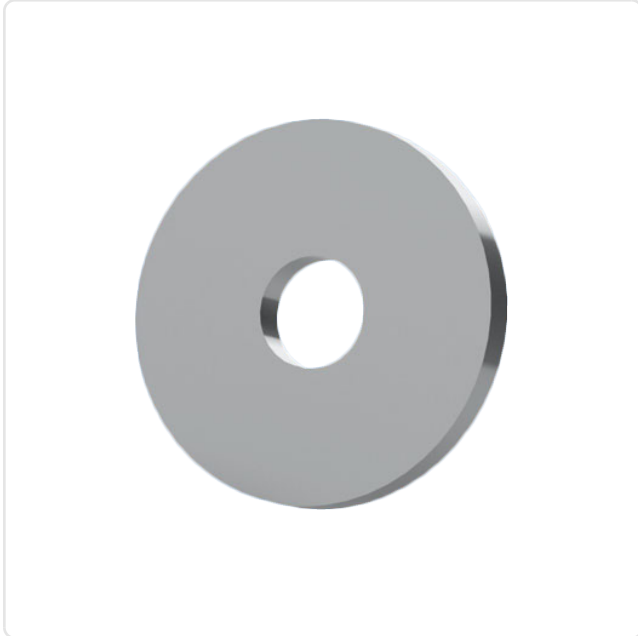
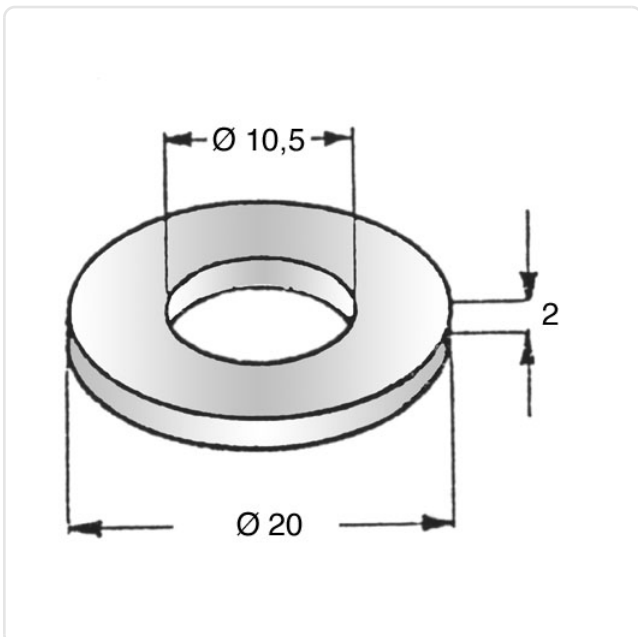


Abbildung ggf. ähnlich



Außendurchmesser [mm]:	20
DIN/ISO:	ISO7089
Für Gewinde:	M10
Höhe [mm]:	2
Innendurchmesser [mm]:	10.5
Material:	Stahl bleifrei
Materialgruppe:	Stahl
Oberfläche:	vernickelt 3µm E1E
Gewicht:	3.16g
Konformitäten:	



Alle Informationen erhalten Sie im Web auf unserer Artikeldetailseite

[Unterlegscheibe ISO7089 Ø10,5/20,0 x 2,0 Stahl vernickelt](#)

Sie wünschen eine individuelle Beratung ?

Wir freuen uns auf Ihre E-Mail an products@ettinger.de.

Änderungen und Irrtümer vorbehalten.