

Artikeldatenblatt

## Sechskantmutter ISO4032 M2 Stahl 4.8 vernickelt

Artikel-Nr.: 002.10.013

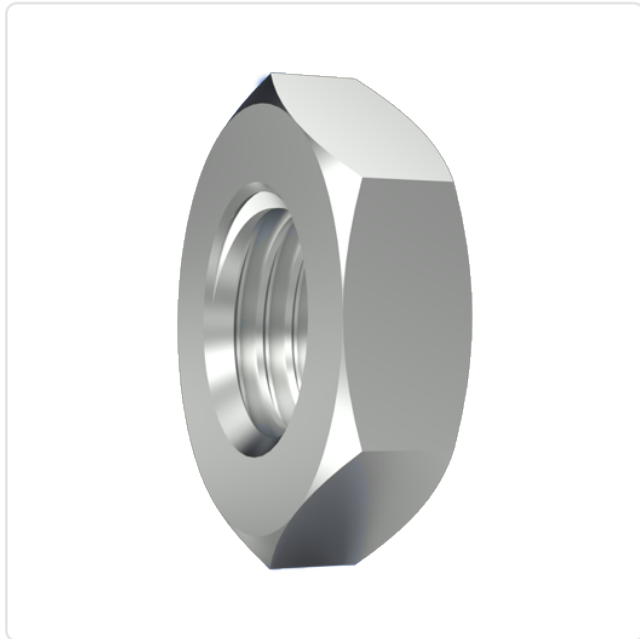


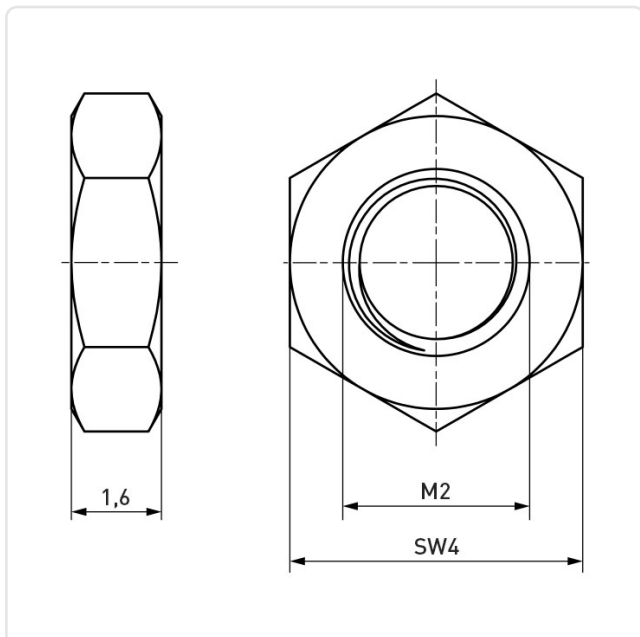
Abbildung ggf. ähnlich

DIN/ISO:	ISO4032
Gewindegröße:	M2
Höhe [mm]:	1.6
Material:	Stahl 4.8
Materialgruppe:	Stahl
Oberfläche:	vernickelt 3µm E1E
SW / Außendurchmesser [mm]:	4
Gewicht:	0.12g
Konformitäten:	



Alle Informationen erhalten Sie im Web auf unserer Artikeldetailseite

[Sechskantmutter ISO4032 M2 Stahl 4.8 vernickelt](#)



Sie wünschen eine individuelle Beratung ?

Wir freuen uns auf Ihre E-Mail an [products@ettinger.de](mailto:products@ettinger.de).

Änderungen und Irrtümer vorbehalten.