

Artikeldatenblatt

Knebelknopf mit Spannzange

Artikel-Nr.: 024.16.040

Marke: OKW Gehäusesysteme

Hersteller-Nr.: A2416040

OKW
GEHÄUSE
SYSTEME



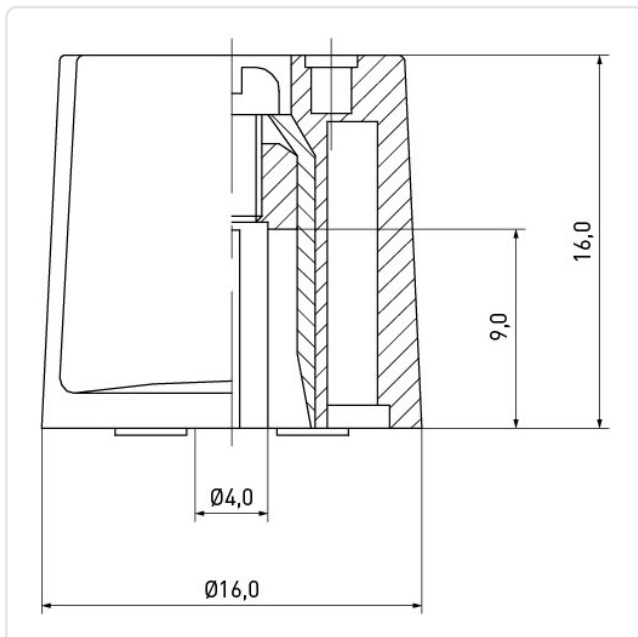
Abbildung ggf. ähnlich

Außendurchmesser [mm]: 16
 Bautyp: Knebelknopf
 Farbe: schwarz
 Höhe [mm]: 16
 Innendurchmesser [mm]: 4
 Markierung: Strich
 Material: ABS - Acrylnitril-Butadien-Styrol
 Materialgruppe: Kunststoff
 Gewicht: 3.38g
 Konformitäten:



Alle Informationen erhalten Sie im Web auf unserer Artikeldetailseite

[Knebelknopf mit Spannzange](#)



Sie wünschen eine individuelle Beratung ?

Wir freuen uns auf Ihre E-Mail an products@ettinger.de.

Änderungen und Irrtümer vorbehalten.