

Artikeldatenblatt

## Sicherungshalter 5x20mm Schraubverschluss

Artikel-Nr.: 015.08.565

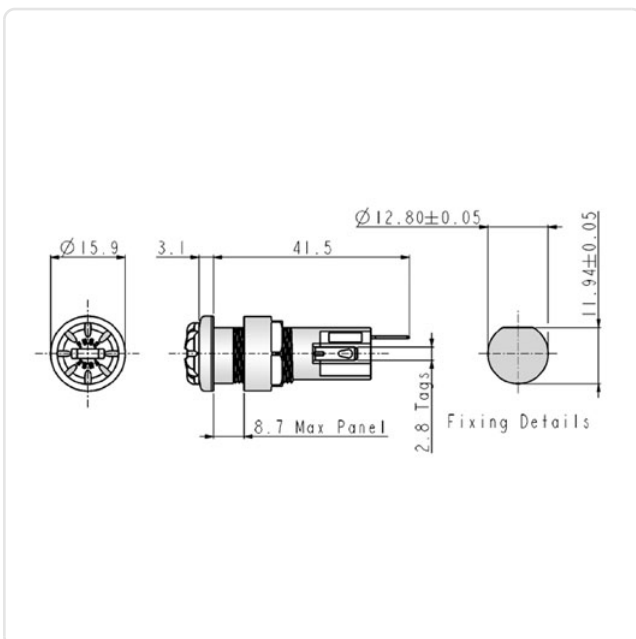


Abbildung ggf. ähnlich

Bautyp:	Sicherungshalter
Material:	Kunststoff
Materialgruppe:	Kunststoff
Montagebohrung [mm]:	12.8
Schutzart:	IP67
Sicherungsgröße [mm]:	5,0x20,0
Stromstärke [A]:	10
Konformitäten:	



Alle Informationen erhalten Sie im Web auf unserer Artikeldetailseite  
[Sicherungshalter 5x20mm Schraubverschluss](#)



Sie wünschen eine individuelle Beratung ?  
Wir freuen uns auf Ihre E-Mail an [products@ettinger.de](mailto:products@ettinger.de).

Änderungen und Irrtümer vorbehalten.