

Artikeldatenblatt

Druckdämpfer Typ D - Shore 57° / Zylindrisch $\varnothing D = 20,0$ mm

Artikel-Nr.: 071.32.687



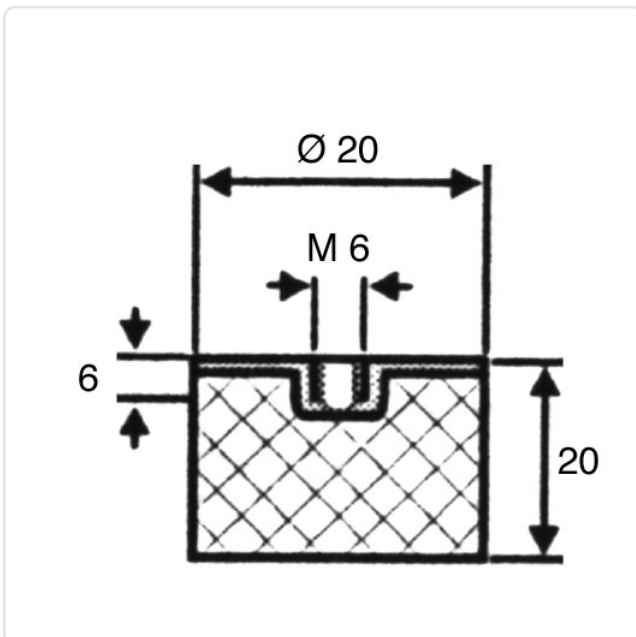
Abbildung ggf. ähnlich

Durchmesser [mm]:	20
Gewindegröße:	M6
Höhe [mm]:	20
Innengewinde Länge [mm]:	15
Material:	Kautschuk
Materialgruppe:	Kautschuk
Oberfläche:	verzinkt blau 5 μ m A2K
Shore-Härte:	Shorehärte 55-57°
Gewicht:	0.106g
Konformitäten:	



Alle Informationen erhalten Sie im Web auf unserer Artikeldetailseite

[Druckdämpfer Typ D - Shore 57° / Zylindrisch \$\varnothing D = 20,0\$ mm](#)



Sie wünschen eine individuelle Beratung ?

Wir freuen uns auf Ihre E-Mail an products@ettinger.de.

Änderungen und Irrtümer vorbehalten.