

Artikeldatenblatt

Abstandsbolzen Messing vernickelt I/ SW4x30 | Gewinde M2,5x6 / M2,5x6

Artikel-Nr.: 005.02.303



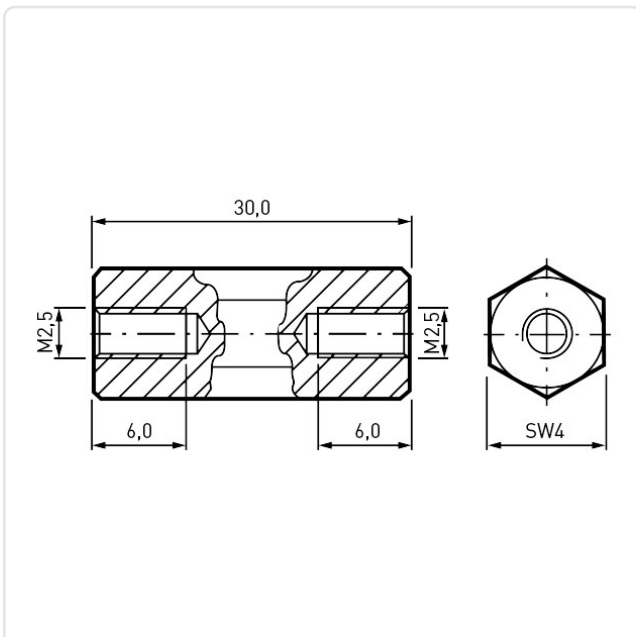
Abbildung ggf. ähnlich

Gewinde 1 Größe:	M2,5
Gewinde 1 Länge [mm]:	6
Gewinde 2 Größe:	M2,5
Gewinde 2 Länge [mm]:	6
Länge [mm]:	30
Material:	Messing 2.0401
Materialgruppe:	Messing
Oberfläche:	vernickelt 3µm E1E
Profil:	Sechskant
SW / Außendurchmesser [mm]:	4
Gewicht:	2.8g
Konformitäten:	



Alle Informationen erhalten Sie im Web auf unserer Artikeldetailseite

[Abstandsbolzen Messing vernickelt I/ SW4x30 | Gewinde M2,5x6 / M2,5x6](#)



Sie wünschen eine individuelle Beratung ?

Wir freuen uns auf Ihre E-Mail an products@ettinger.de.

Änderungen und Irrtümer vorbehalten.