

Artikeldatenblatt

## Isolierbuchse Temperaturbereich -40°C/+163°C

Artikel-Nr.: 070.83.234

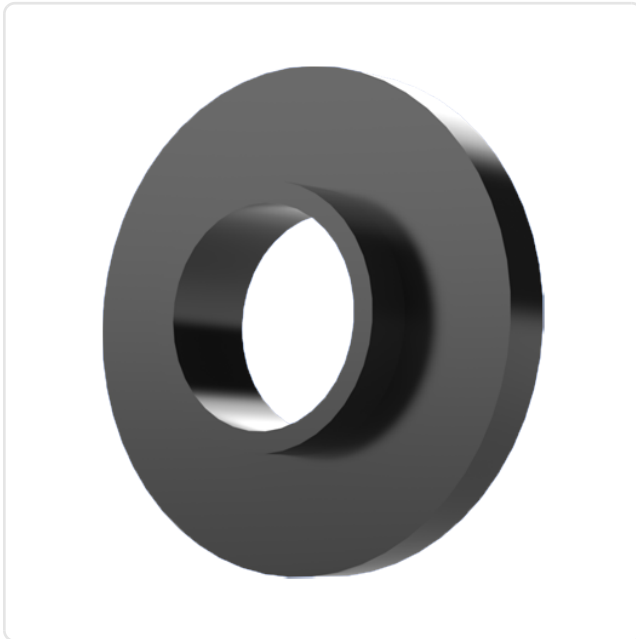


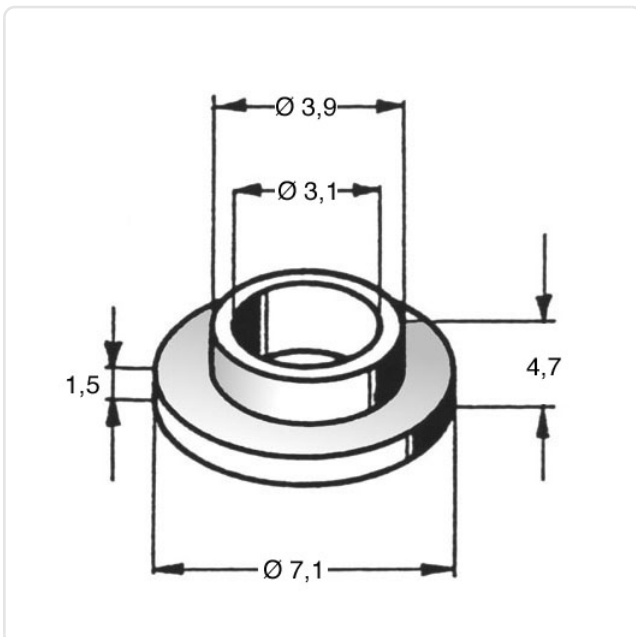
Abbildung ggf. ähnlich

Ansatzdurchmesser [mm]: 3.9  
 Außendurchmesser [mm]: 7.1  
 Bautyp: mit niedrigem Ansatz  
 Brennbarkeitsklasse: UL94-V0  
 Farbe: schwarz  
 Höhe [mm]: 4.7  
 Innendurchmesser [mm]: 3.1  
 Material: PA 4.6 GV  
 Materialgruppe: Kunststoff  
 Gewicht: 0.11g  
 Konformitäten:



Alle Informationen erhalten Sie im Web auf unserer Artikeldetailseite

[Isolierbuchse Temperaturbereich -40°C/+163°C](#)



Sie wünschen eine individuelle Beratung ?  
 Wir freuen uns auf Ihre E-Mail an [products@ettinger.de](mailto:products@ettinger.de).

Änderungen und Irrtümer vorbehalten.