

Artikeldatenblatt

## Leiterplattenführung 1,6/152mm Polyamide 6.6 natural UL94-V2

Artikel-Nr.: 075.52.115



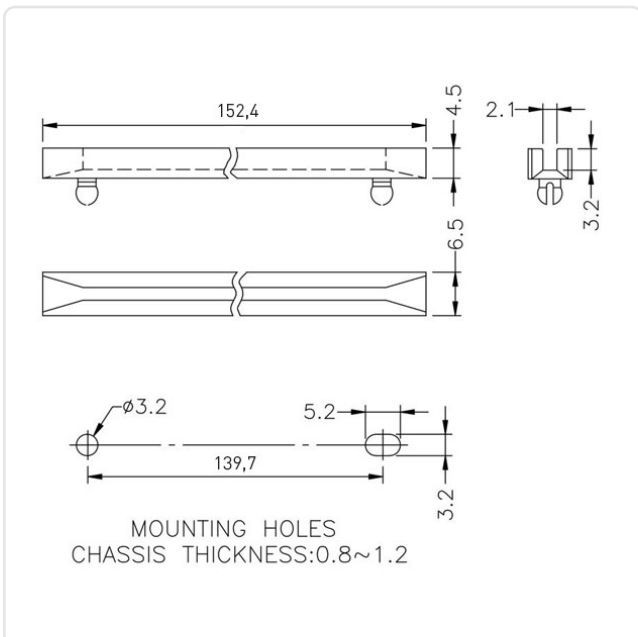
Abbildung ggf. ähnlich

Bautyp:	Steckfuß
Bohrungsabstand [mm]:	139.7
Breite [mm]:	6.2
Brennbarkeitsklasse:	UL94-V2
Farbe:	natur
Länge [mm]:	152.4
Material:	PA 6.6
Materialgruppe:	Kunststoff
Gewicht:	3.44g
Konformitäten:	



Alle Informationen erhalten Sie im Web auf unserer Artikeldetailseite

[Leiterplattenführung 1,6/152mm Polyamide 6.6 natural UL94-V2](#)



Sie wünschen eine individuelle Beratung ?  
Wir freuen uns auf Ihre E-Mail an [products@ettinger.de](mailto:products@ettinger.de).

Änderungen und Irrtümer vorbehalten.