

Artikeldatenblatt

Sicherungsclip 5x20mm mit Endanschlag Messing verzinkt 15A max.

Artikel-Nr.: 015.06.027

Marke: Keystone Electronics

Hersteller-Nr.: 3521

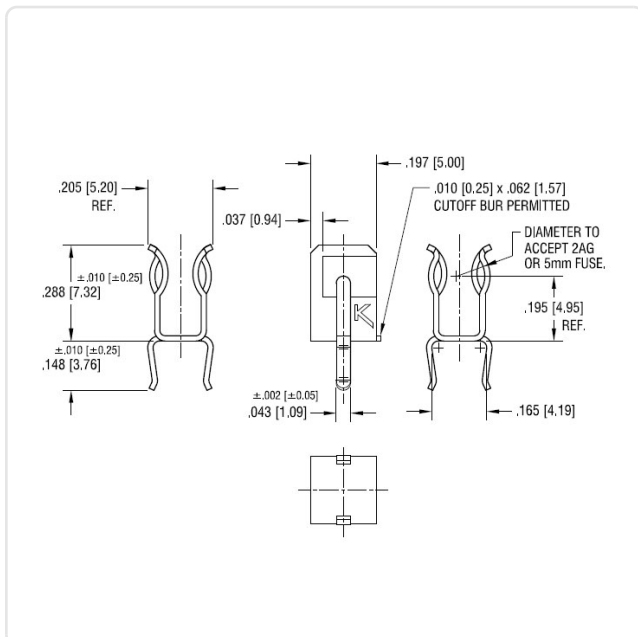


Abbildung ggf. ähnlich

Bautyp: Cliphalter
 Material: Messing
 Materialgruppe: Messing
 Montagebohrung [mm]: 1.3
 Schutzart: PC1
 Sicherungsgröße [mm]: 5,0x20,0
 Gewicht: 0.28g
 Konformitäten:



Alle Informationen erhalten Sie im Web auf unserer Artikeldetailseite [Sicherungsclip 5x20mm mit Endanschlag Messing verzinkt 15A max.](#)



Sie wünschen eine individuelle Beratung ?
 Wir freuen uns auf Ihre E-Mail an products@ettinger.de.

Änderungen und Irrtümer vorbehalten.