

Artikeldatenblatt

Kabelverschraubung PG16 mit O-Ring am Anschlussgewinde

Artikel-Nr.: 014.33.163

Marke: LAPP

Hersteller-Nr.: 52015740

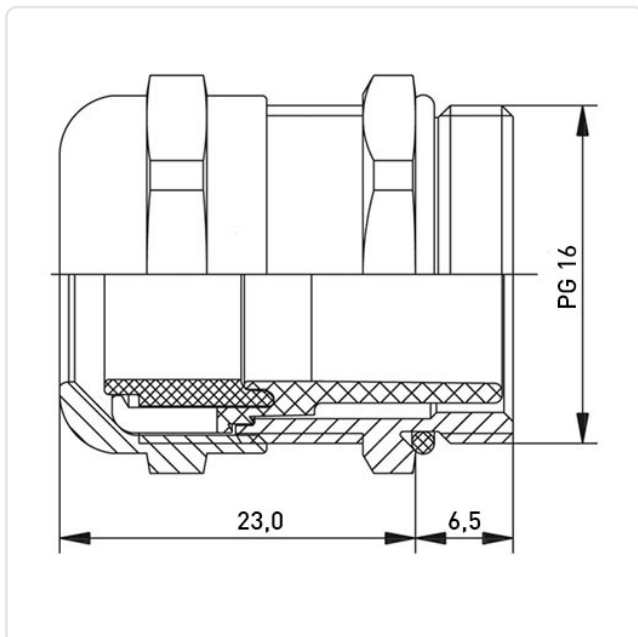


Abbildung ggf. ähnlich

Gewindegröße:	PG16
Klemmbereich [mm]:	8.0-14.0
Material:	Messing
Materialgruppe:	Messing
Montagebohrung [mm]:	23
SW / Außendurchmesser [mm]:	24
Schutzart:	IP68
Gewicht:	34.6g
Konformitäten:	



Alle Informationen erhalten Sie im Web auf unserer Artikeldetailseite

[Kabelverschraubung PG16 mit O-Ring am Anschlussgewinde](#)

Sie wünschen eine individuelle Beratung ?

Wir freuen uns auf Ihre E-Mail an products@ettinger.de.

Änderungen und Irrtümer vorbehalten.