

Artikeldatenblatt

**Distanzhalter 9,5 | M3,5 | ø4,0 PA6.6 natur**

Artikel-Nr.: 006.04.096



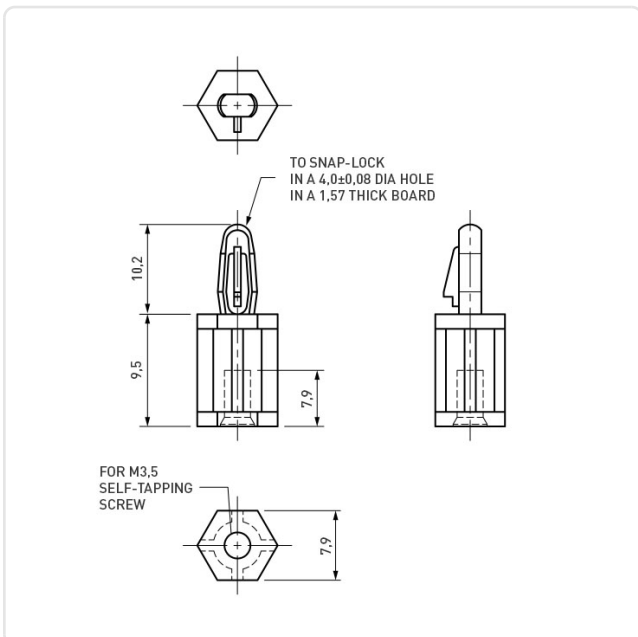
Abbildung ggf. ähnlich

Bohrung Leiterplatte [mm]: 4  
 Brennbarkeitsklasse: UL94-V2  
 Farbe: natur  
 Gewindegröße: M3,5  
 Länge [mm]: 9.5  
 Material: PA 6.6  
 Materialgruppe: Kunststoff  
 Stärke Leiterplatte [mm]: 1,6  
 Gewicht: 0.44g  
 Konformitäten:



Alle Informationen erhalten Sie im Web auf unserer Artikeldetailseite

[Distanzhalter 9,5 | M3,5 | ø4,0 PA6.6 natur](#)



Sie wünschen eine individuelle Beratung ?

Wir freuen uns auf Ihre E-Mail an [products@ettinger.de](mailto:products@ettinger.de).

Änderungen und Irrtümer vorbehalten.