

Artikeldatenblatt

## Sicherungsmutter ISO10511 M4 Stahl rostfrei A4 blank

Artikel-Nr.: 002.08.904

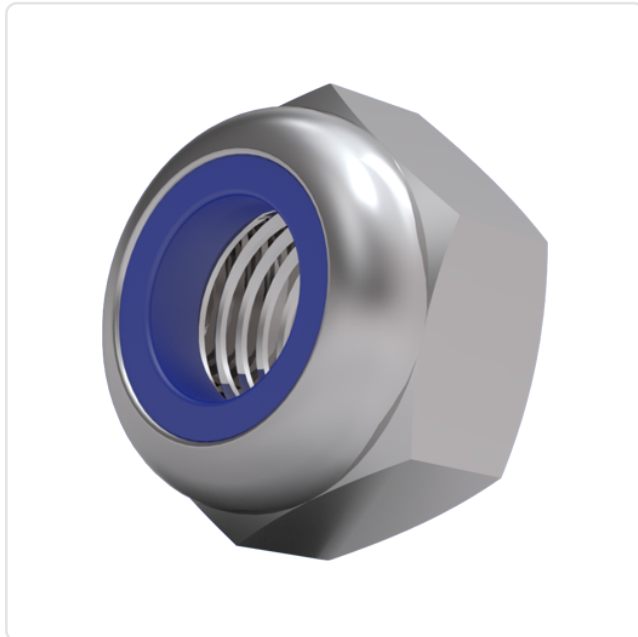


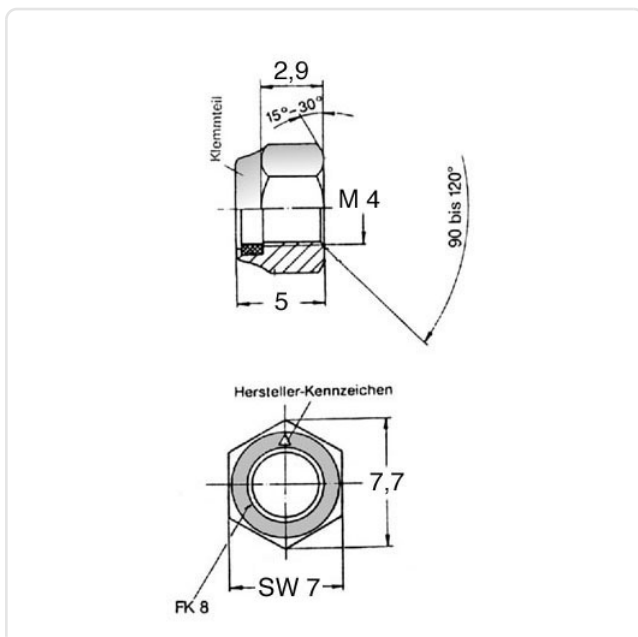
Abbildung ggf. ähnlich

DIN/ISO:	ISO10511
Gewindegröße:	M4
Höhe [mm]:	5
Material:	Stahl rostfrei A4
Materialgruppe:	Stahl rostfrei
Oberfläche:	blank
SW / Außendurchmesser [mm]:	7
Gewicht:	10.05g
Konformitäten:	



Alle Informationen erhalten Sie im Web auf unserer Artikeldetailseite

[Sicherungsmutter ISO10511 M4 Stahl rostfrei A4 blank](#)



Sie wünschen eine individuelle Beratung ?

Wir freuen uns auf Ihre E-Mail an [products@ettinger.de](mailto:products@ettinger.de).

Änderungen und Irrtümer vorbehalten.