

Artikeldatenblatt

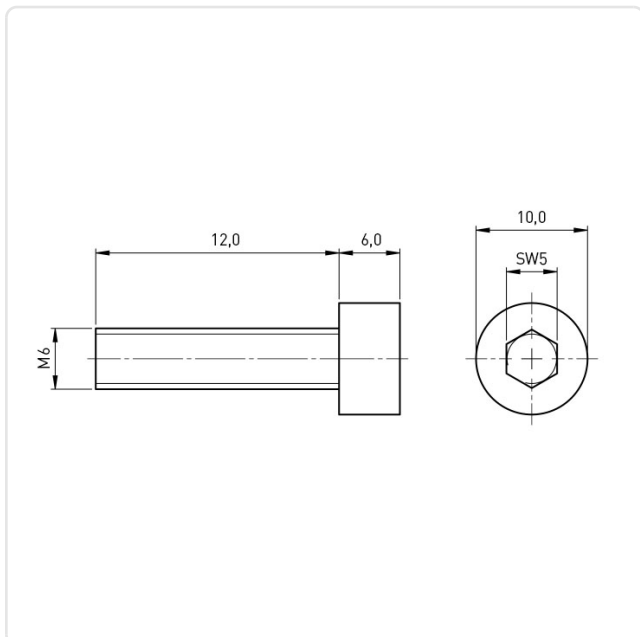
## Zylinderkopfschraube M6x12 PEEK braun Innensechskant

Artikel-Nr.: 001.44.0220



Abbildung ggf. ähnlich

|                       |                            |
|-----------------------|----------------------------|
| Antrieb:              | Innensechskant             |
| Antriebsgröße:        | Innensechskant SW5         |
| Brennbarkeitsklasse:  | UL94-V0                    |
| Farbe:                | braun                      |
| Gewindegröße:         | M6                         |
| Kopfdurchmesser [mm]: | 10                         |
| Kopfform:             | Zylinderkopf               |
| Kopfhöhe [mm]:        | 6                          |
| Länge [mm]:           | 12                         |
| Material:             | PEEK - Polyetheretherketon |
| Materialgruppe:       | Kunststoff                 |
| Gewicht:              | 0.8g                       |
| Konformitäten:        |                            |



Alle Informationen erhalten Sie im Web auf unserer Artikeldetailseite

[Zylinderkopfschraube M6x12 PEEK braun Innensechskant](#)

Sie wünschen eine individuelle Beratung ?  
Wir freuen uns auf Ihre E-Mail an [products@ettinger.de](mailto:products@ettinger.de).

Änderungen und Irrtümer vorbehalten.