

Artikeldatenblatt

UNC-Schraube UNC6-32x12,7 Stahl 4.8 verzinkt Pozidriv Linsenkopf

Artikel-Nr.: 001.67.651



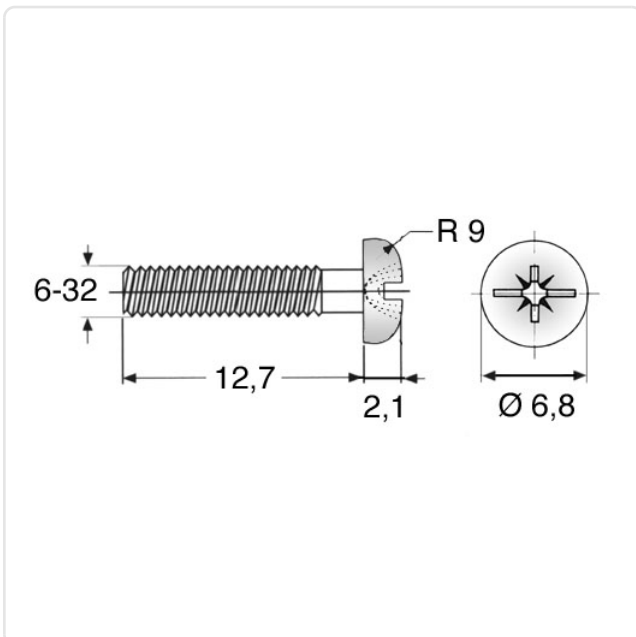
Abbildung ggf. ähnlich

Antrieb:	Kreuzschlitz / Pozidriv-Z
Antriebsgröße:	Pozidriv PZ2
Gewindegröße:	UNC6-32
Kopfdurchmesser [mm]:	6.7
Kopfform:	Linsenkopf
Kopfhöhe [mm]:	2.3
Länge [mm]:	12.7
Material:	Stahl 4.8
Materialgruppe:	Stahl
Oberfläche:	verzinkt blau 5µm A2K
Gewicht:	1.09g
Konformitäten:	



Alle Informationen erhalten Sie im Web auf unserer Artikeldetailseite

[UNC-Schraube UNC6-32x12,7 Stahl 4.8 verzinkt Pozidriv Linsenkopf](#)



Sie wünschen eine individuelle Beratung ?

Wir freuen uns auf Ihre E-Mail an products@ettinger.de.

Änderungen und Irrtümer vorbehalten.