

Artikeldatenblatt

**Distanzhalter 8,0 |  $\varnothing$ 4,0 |  $\varnothing$ 5,4 PA6.6 natur**

Artikel-Nr.: 006.83.086



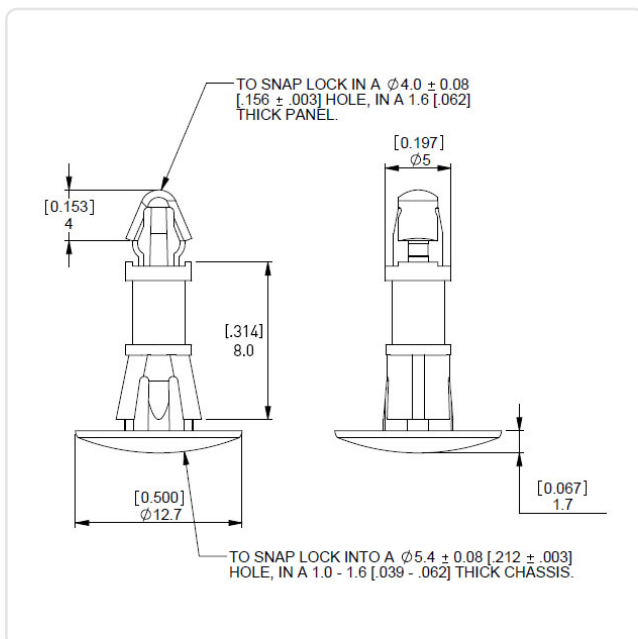
Abbildung ggf. ähnlich

|                             |            |
|-----------------------------|------------|
| Bohrung Leiterplatte [mm]:  | 4          |
| Bohrung Montageplatte [mm]: | 5.4        |
| Brennbarkeitsklasse:        | UL94-V2    |
| Farbe:                      | natur      |
| Länge [mm]:                 | 8          |
| Material:                   | PA 6.6     |
| Materialgruppe:             | Kunststoff |
| Stärke Leiterplatte [mm]:   | 1,6        |
| Stärke Montageplatte [mm]:  | 1,0-1,6    |
| Gewicht:                    | 0.27g      |
| Konformitäten:              |            |



Alle Informationen erhalten Sie im Web auf unserer Artikeldetailseite

[Distanzhalter 8,0 |  \$\varnothing\$ 4,0 |  \$\varnothing\$ 5,4 PA6.6 natur](#)



Sie wünschen eine individuelle Beratung ?

Wir freuen uns auf Ihre E-Mail an [products@ettinger.de](mailto:products@ettinger.de).

Änderungen und Irrtümer vorbehalten.