

Artikeldatenblatt

Gewindeinsatz M5 | 11,0 Messing blank

Artikel-Nr.: 002.19.511



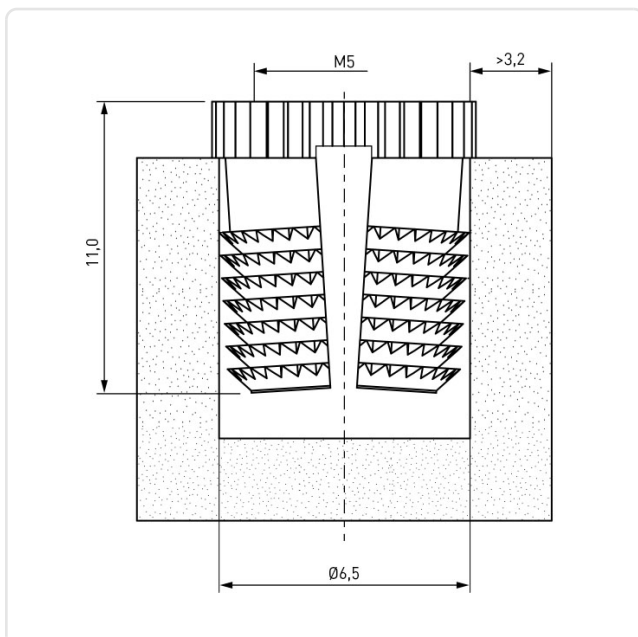
Abbildung ggf. ähnlich

Bohrung Montageplatte [mm]:	6.5
Gewindegröße:	M5
Länge [mm]:	11
Material:	Messing
Materialgruppe:	Messing
Oberfläche:	blank
Randabstand mind. [mm]:	3,2
Gewicht:	1.3g
Konformitäten:	



Alle Informationen erhalten Sie im Web auf unserer Artikeldetailseite

[Gewindeinsatz M5 | 11,0 Messing blank](#)



Sie wünschen eine individuelle Beratung ?

Wir freuen uns auf Ihre E-Mail an products@ettinger.de.

Änderungen und Irrtümer vorbehalten.