

Artikeldatenblatt

## Schlauchklemme einrastend Ø12,0-13,5 PA6.6 schwarz

Artikel-Nr.: 014.44.130

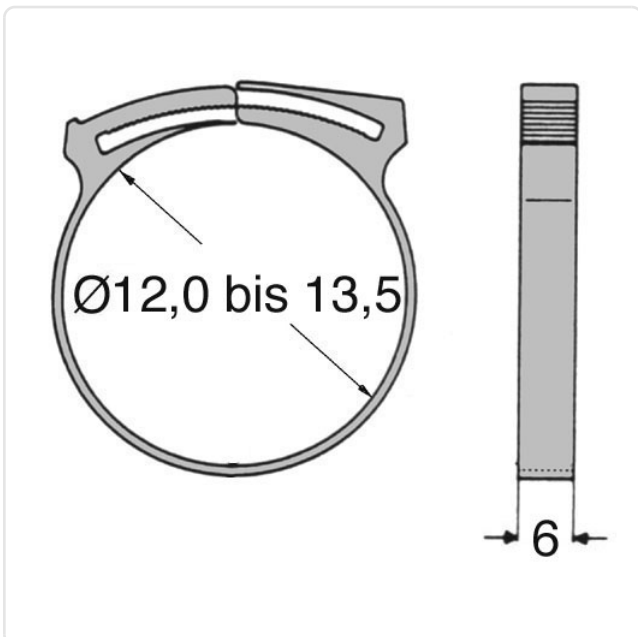


Abbildung ggf. ähnlich

Breite [mm]: 6  
Brennbarkeitsklasse: UL94-V2  
Farbe: schwarz  
Klemmbereich [mm]: 12,0-13,5  
Material: PA 6.6  
Stärke [mm]: 1.8  
Gewicht: 1.55g  
Konformitäten:



Alle Informationen  
erhalten Sie im Web auf  
unserer Artikeldetailseite



Sie wünschen eine individuelle Beratung ?  
Wir freuen uns auf Ihre E-Mail an [products@ettinger.de](mailto:products@ettinger.de).

Änderungen und Irrtümer vorbehalten.