

Artikeldatenblatt

Abstandsbolzen Messing vernickelt I/A SW5x4,3 l=M2,5x2,5 A=M2,5x4 o. Freistich

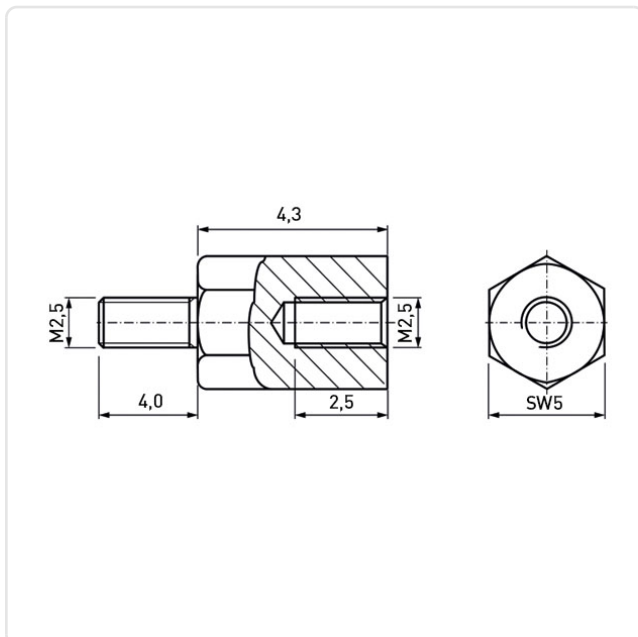
Artikel-Nr.: 005.12.045



Außengewinde Größe:	M2,5
Außengewinde Länge [mm]:	4
Freistich:	Nein
Innengewinde Größe:	M2,5
Innengewinde Länge [mm]:	2,5
Länge [mm]:	4,3
Material:	Messing 2.0401
Materialgruppe:	Messing
Oberfläche:	vernickelt 3µm E1E
Profil:	Sechskant
SW / Außendurchmesser [mm]:	5
Gewicht:	0.76g
Konformitäten:	



Abbildung ggf. ähnlich



Alle Informationen erhalten Sie im Web auf unserer Artikeldetailseite

[Abstandsbolzen Messing vernickelt I/A SW5x4,3 l=M2,5x2,5 A=M2,5x4 o. Freistich](#)

Sie wünschen eine individuelle Beratung ?
Wir freuen uns auf Ihre E-Mail an products@ettinger.de.

Änderungen und Irrtümer vorbehalten.