

Artikeldatenblatt

Senkkopfschraube ISO2009 M6x14 Stahl 4.8 verzinkt Schlitz

Artikel-Nr.: 082.11.611

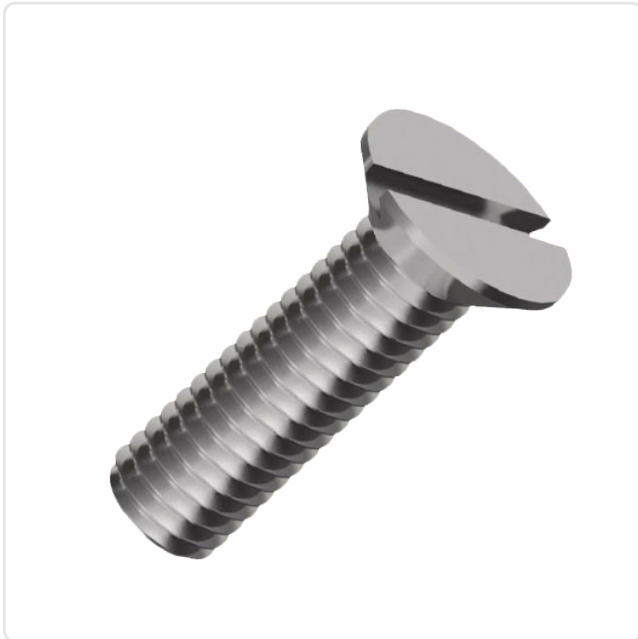


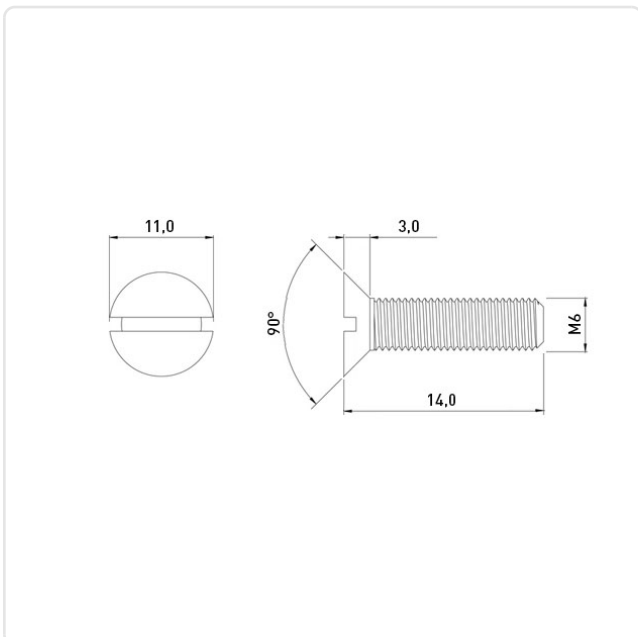
Abbildung ggf. ähnlich

Antrieb:	Schlitz
DIN/ISO:	DIN963 / ISO2009
Gewindegröße:	M6
Kopfdurchmesser [mm]:	11
Kopfform:	Senkkopf
Kopfhöhe [mm]:	3
Länge [mm]:	14
Material:	Stahl 4.8
Materialgruppe:	Stahl
Oberfläche:	verzinkt blau 5µm A2K
Gewicht:	3g
Konformitäten:	



Alle Informationen erhalten Sie im Web auf unserer Artikeldetailseite

[Senkkopfschraube ISO2009 M6x14 Stahl 4.8 verzinkt Schlitz](#)



Sie wünschen eine individuelle Beratung ?

Wir freuen uns auf Ihre E-Mail an products@ettinger.de.

Änderungen und Irrtümer vorbehalten.