

Artikeldatenblatt

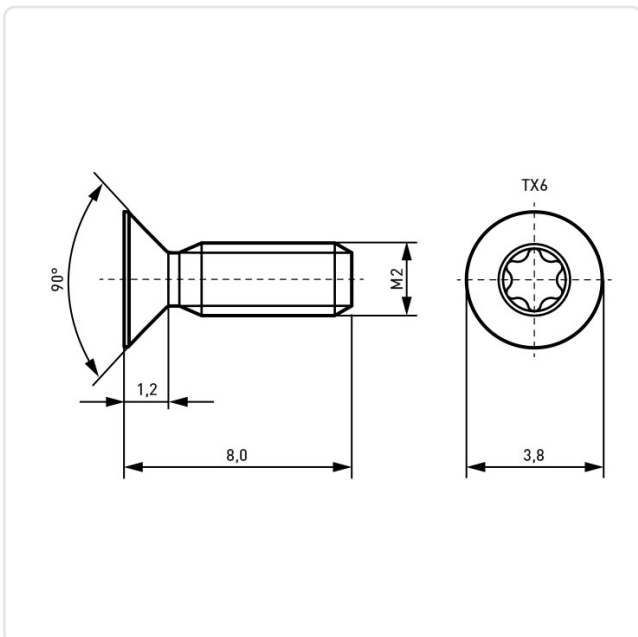
Senkkopfschraube ISO14581 M2x8 Stahl 4.8 verzinkt schwarz Torx

Artikel-Nr.: 001.55.130



Abbildung ggf. ähnlich

Antrieb:	TORX
Antriebsgröße:	Torx T6
DIN/ISO:	ISO14581
Gewindegröße:	M2
Kopfdurchmesser [mm]:	3.8
Kopfform:	Senkkopf
Kopfhöhe [mm]:	1.2
Länge [mm]:	8
Material:	Stahl 4.8
Materialgruppe:	Stahl
Oberfläche:	verzinkt schwarz 5µm A2R
Gewicht:	0.19g
Konformitäten:	



Alle Informationen erhalten Sie im Web auf unserer Artikeldetailseite

[Senkkopfschraube ISO14581 M2x8 Stahl 4.8 verzinkt schwarz Torx](#)Sie wünschen eine individuelle Beratung ?
Wir freuen uns auf Ihre E-Mail an products@ettinger.de.

Änderungen und Irrtümer vorbehalten.