

Artikeldatenblatt

**Distanzhalter 10,0 |  $\varnothing$ 4,0 |  $\varnothing$ 5,4 PA6.6 natur**

Artikel-Nr.: 006.77.102



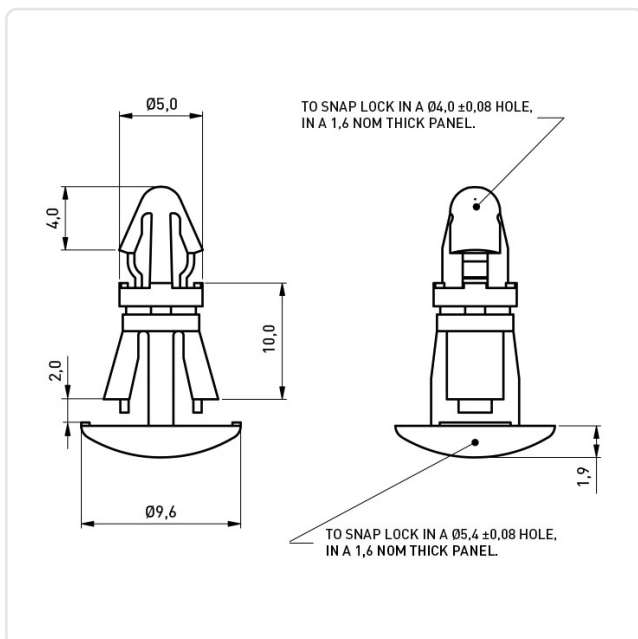
Abbildung ggf. ähnlich

Bohrung Leiterplatte [mm]:	4
Bohrung Montageplatte [mm]:	5.4
Brennbarkeitsklasse:	UL94-V2
Farbe:	natur
Länge [mm]:	10
Material:	PA 6.6
Materialgruppe:	Kunststoff
Stärke Leiterplatte [mm]:	1,6
Stärke Montageplatte [mm]:	2,0
Gewicht:	0.31g
Konformitäten:	



Alle Informationen erhalten Sie im Web auf unserer Artikeldetailseite

[Distanzhalter 10,0 |  \$\varnothing\$ 4,0 |  \$\varnothing\$ 5,4 PA6.6 natur](#)



Sie wünschen eine individuelle Beratung ?

Wir freuen uns auf Ihre E-Mail an [products@ettinger.de](mailto:products@ettinger.de).

Änderungen und Irrtümer vorbehalten.