

Artikeldatenblatt

Vierkantmutter DIN562 niedrige Form M4 Messing vernickelt

Artikel-Nr.: 002.11.043

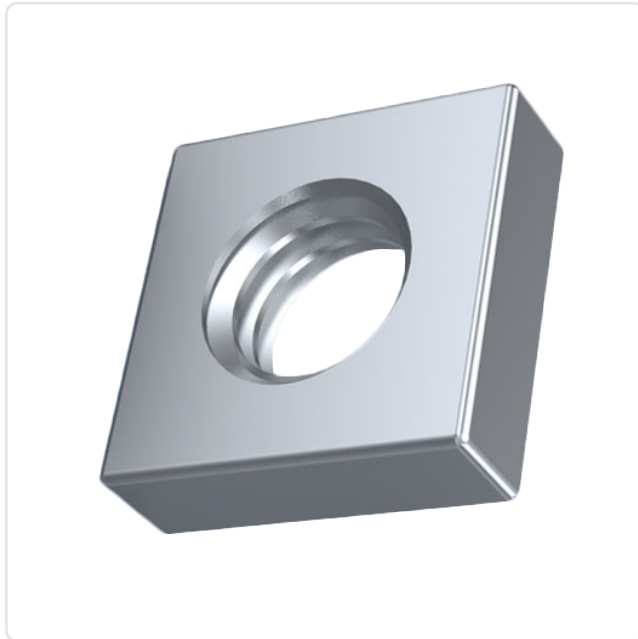


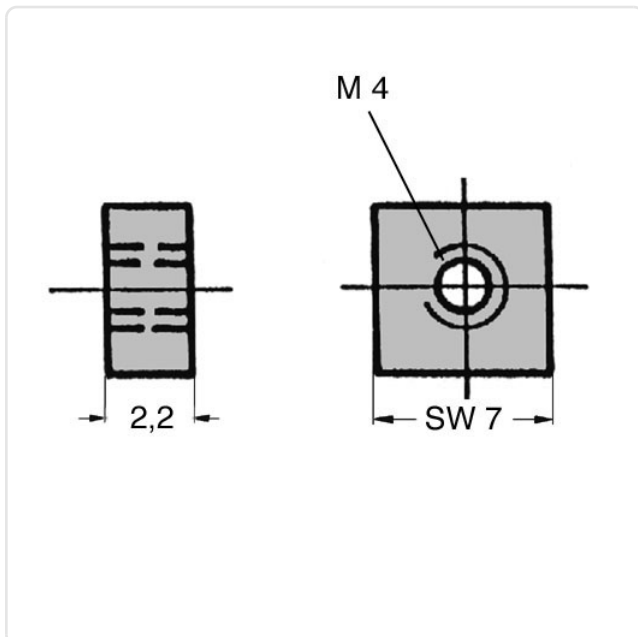
Abbildung ggf. ähnlich

| | |
|-----------------------------|--------------------|
| DIN/ISO: | DIN562 |
| Gewindegröße: | M4 |
| Höhe [mm]: | 2.2 |
| Material: | Messing 2.0401 |
| Materialgruppe: | Messing |
| Oberfläche: | vernickelt 3µm E1E |
| SW / Außendurchmesser [mm]: | 7 |
| Gewicht: | 0.63g |
| Konformitäten: | |



Alle Informationen erhalten Sie im Web auf unserer Artikeldetailseite

[Vierkantmutter DIN562 niedrige Form M4 Messing vernickelt](#)



Sie wünschen eine individuelle Beratung ?

Wir freuen uns auf Ihre E-Mail an products@ettinger.de.

Änderungen und Irrtümer vorbehalten.