

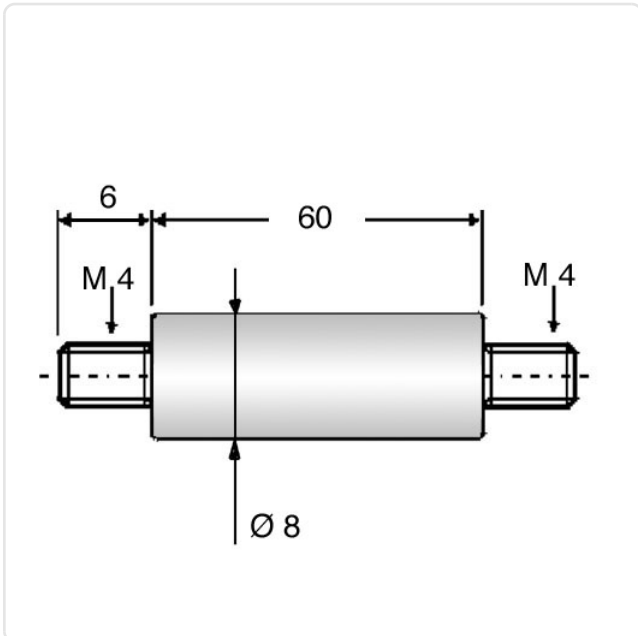
Artikeldatenblatt

Isolierstütze PA-Messing A/A Ø8x60 | Gewinde M4x6 / M4x6

Artikel-Nr.: 005.46.460



Abbildung ggf. ähnlich



Brennbarkeitsklasse:	UL94-HB
Gewinde 1 Größe:	M4
Gewinde 1 Länge [mm]:	6
Gewinde 2 Größe:	M4
Gewinde 2 Länge [mm]:	6
Länge [mm]:	60
Material:	PA 6.6
Material Gewindeeinsatz:	Messing
Materialgruppe:	Kunststoff
Profil:	Rund
SW / Außendurchmesser [mm]:	8
Gewicht:	6.31g
Konformitäten:	



Alle Informationen
erhalten Sie im Web auf
unserer Artikeldetailseite

Sie wünschen eine individuelle Beratung ?
Wir freuen uns auf Ihre E-Mail an products@ettinger.de.

Änderungen und Irrtümer vorbehalten.