

Artikeldatenblatt

O-Ring / Perbunan / d = 17.0 mm

Artikel-Nr.: 014.30.231

Marke: LAPP

Hersteller-Nr.: 53102020

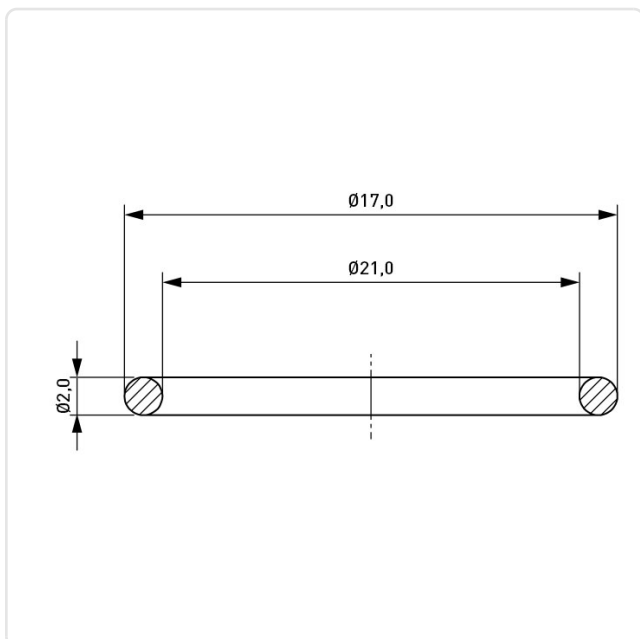


Abbildung ggf. ähnlich

Bautyp: O-Ring
 Farbe: schwarz
 Gewindegröße: M20
 Höhe [mm]: 2
 Material: NBR - Acrylnitril-Butadien-Kautschuk
 Materialgruppe: Kunststoff
 Gewicht: 0.26g
 Konformitäten:



Alle Informationen erhalten Sie im Web auf unserer Artikeldetailseite
[O-Ring / Perbunan / d = 17.0 mm](#)



Sie wünschen eine individuelle Beratung ?
 Wir freuen uns auf Ihre E-Mail an products@ettinger.de.

Änderungen und Irrtümer vorbehalten.