

Artikeldatenblatt

**COM - Knopf ø 20 mm**

Artikel-Nr.: 028.20.060

Marke: OKW Gehäusesysteme

Hersteller-Nr.: A30.20.069



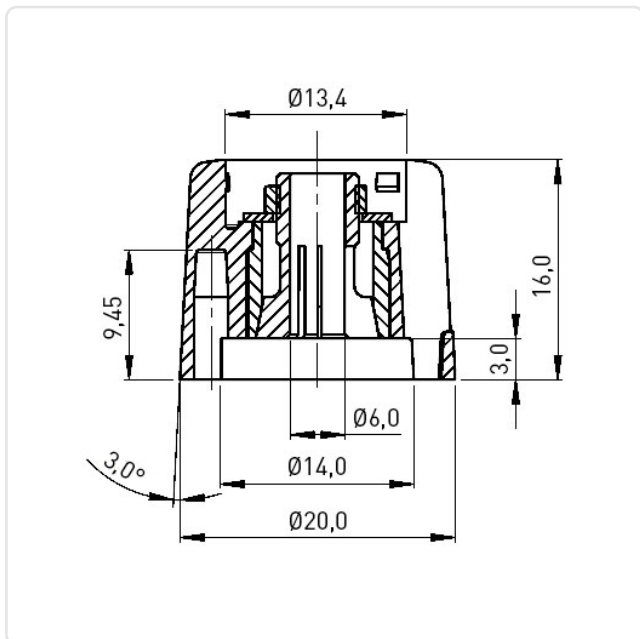
Abbildung ggf. ähnlich

Außendurchmesser [mm]: 20  
 Bautyp: COM Knob mit Nut  
 Farbe: schwarz  
 Höhe [mm]: 16  
 Innendurchmesser [mm]: 6  
 Material: PA 6.0  
 Materialgruppe: Kunststoff  
 Gewicht: 6.22g  
 Konformitäten:



Alle Informationen erhalten Sie im Web auf unserer Artikeldetailseite

[COM - Knopf ø 20 mm](#)



Sie wünschen eine individuelle Beratung ?

Wir freuen uns auf Ihre E-Mail an [products@ettinger.de](mailto:products@ettinger.de).

Änderungen und Irrtümer vorbehalten.