

Artikeldatenblatt

## Bundhülse Ø1,5x13,0 Messing verzinkt

Artikel-Nr.: 013.15.535

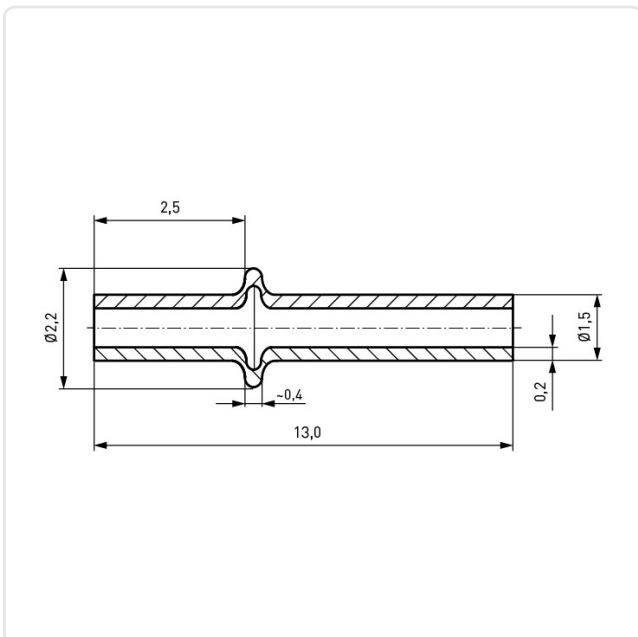


Abbildung ggf. ähnlich

Bohrung Leiterplatte [mm]: 1.6  
 Durchmesser [mm]: 1.5  
 Länge [mm]: 13  
 Material: Messing  
 Oberfläche: verzinkt  
 Stecklänge [mm]: 10.5  
 Wandstärke [mm]: 0,2  
 Konformitäten:



Alle Informationen erhalten Sie im Web auf unserer Artikeldetailseite  
[Bundhülse Ø1,5x13,0 Messing verzinkt](#)



Sie wünschen eine individuelle Beratung ?  
 Wir freuen uns auf Ihre E-Mail an [products@ettinger.de](mailto:products@ettinger.de).

Änderungen und Irrtümer vorbehalten.