

Artikeldatenblatt

## UNC-Schraube UNC6-32x12,7 Stahl 4.8 verzinkt Pozidriv Senkkopf

Artikel-Nr.: 001.62.651



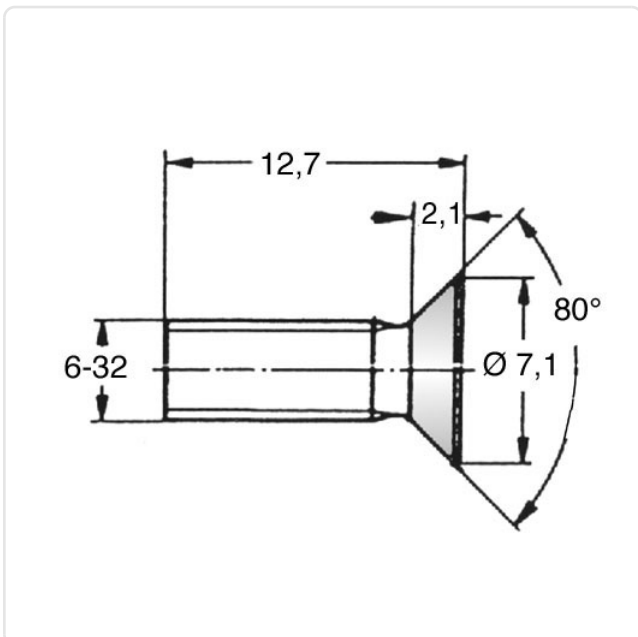
Abbildung ggf. ähnlich

Antrieb:	Kreuzschlitz / Pozidriv-Z
Antriebsgröße:	Pozidriv PZ2
Gewindegröße:	UNC6-32
Kopfdurchmesser [mm]:	6.7
Kopfform:	Senkkopf
Kopfhöhe [mm]:	2.1
Länge [mm]:	12.7
Material:	Stahl 4.8
Materialgruppe:	Stahl
Oberfläche:	verzinkt blau 5µm A2K
Gewicht:	0.92g
Konformitäten:	



Alle Informationen erhalten Sie im Web auf unserer Artikeldetailseite

[UNC-Schraube UNC6-32x12,7 Stahl 4.8 verzinkt Pozidriv Senkkopf](#)



Sie wünschen eine individuelle Beratung ?

Wir freuen uns auf Ihre E-Mail an [products@ettinger.de](mailto:products@ettinger.de).

Änderungen und Irrtümer vorbehalten.