

Artikeldatenblatt

Schutzgitter Drahtform, Lüftergr. 120x120, 8 Ringe, verchromt

Artikel-Nr.: 059.66.086

Marke: Qualtek

Hersteller-Nr.: 08170

Qualtek

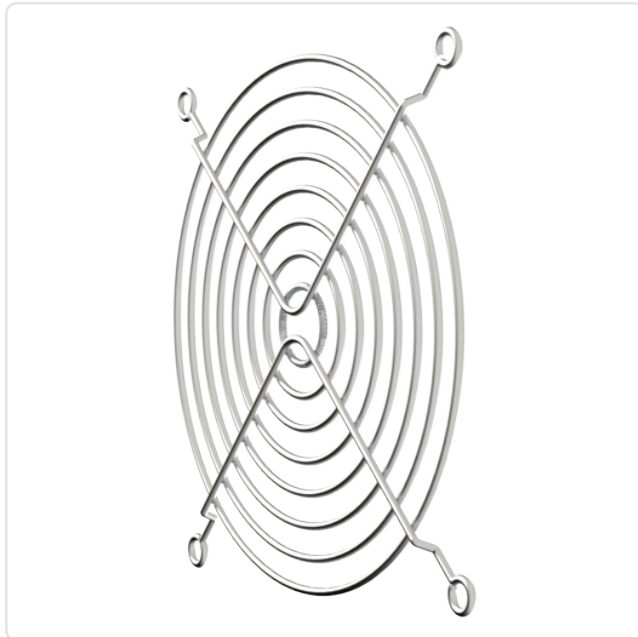


Abbildung ggf. ähnlich

Bautyp: Schutzgitter

Lüftergröße [mm]: 120

Material: Stahl

Materialgruppe: Stahl

Oberfläche: verchromt

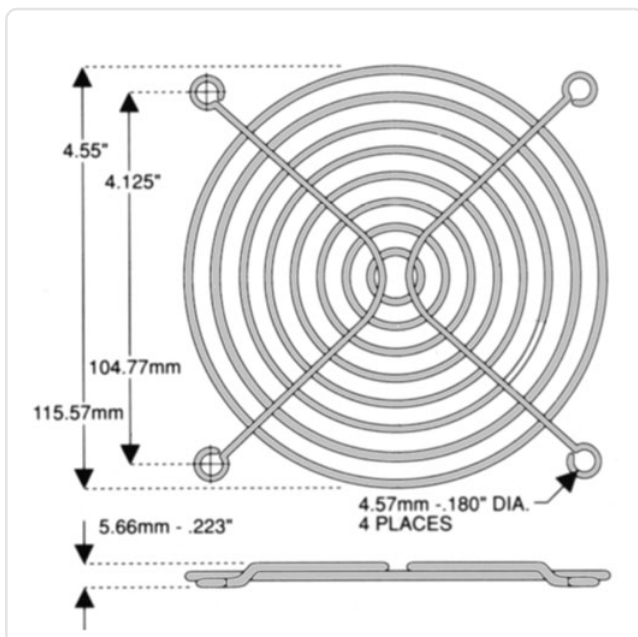
Gewicht: 39.82g

Konformitäten:



Alle Informationen erhalten Sie im Web auf unserer Artikeldetailseite

[Schutzgitter Drahtform, Lüftergr. 120x120, 8 Ringe, verchromt](#)



Sie wünschen eine individuelle Beratung ?

Wir freuen uns auf Ihre E-Mail an products@ettinger.de.

Änderungen und Irrtümer vorbehalten.