

Artikeldatenblatt

Drehknopf Thermoplast

Artikel-Nr.: 054.32.261

Marke: OKW Gehäusesysteme

Hersteller-Nr.: A1432261

OKW
GEHÄUSE
SYSTEME



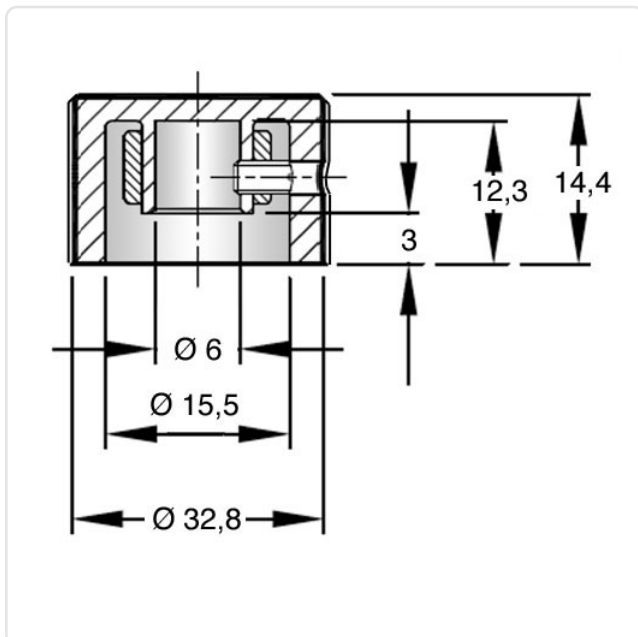
Abbildung ggf. ähnlich

Außendurchmesser [mm]: 33
 Bautyp: Knopf mit Rändel
 Höhe [mm]: 14.5
 Innendurchmesser [mm]: 6
 Markierung: Strich
 Material: Aluminium 3.3535 bleifrei
 Materialgruppe: Aluminium
 Gewicht: 14.5g
 Konformitäten:



Alle Informationen erhalten Sie im Web auf unserer Artikeldetailseite

[Drehknopf Thermoplast](#)



Sie wünschen eine individuelle Beratung ?

Wir freuen uns auf Ihre E-Mail an products@ettinger.de.

Änderungen und Irrtümer vorbehalten.