

Artikeldatenblatt

Lötstift $\varnothing 1,3 \times 11,0 \text{mm}$ Messing versilbert 4-kant Einpressschaft

Artikel-Nr.: 013.14.419

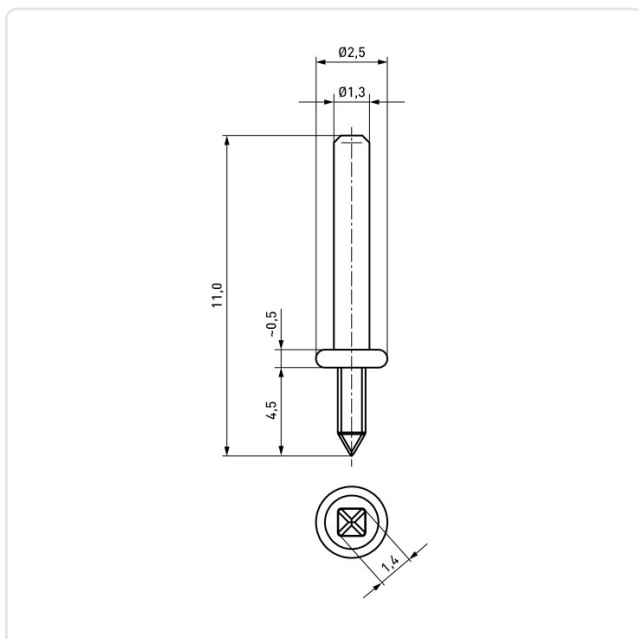


Abbildung ggf. ähnlich

Bohrung Leiterplatte [mm]:	1.3
Durchmesser [mm]:	1.3
Länge [mm]:	11
Material:	Messing
Oberfläche:	versilbert
Stecklänge [mm]:	6
Gewicht:	0.13g
Konformitäten:	



Alle Informationen erhalten Sie im Web auf unserer Artikeldetailseite
[Lötstift \$\varnothing 1,3 \times 11,0 \text{mm}\$ Messing versilbert 4-kant Einpressschaft](#)



Sie wünschen eine individuelle Beratung ?
 Wir freuen uns auf Ihre E-Mail an products@ettinger.de.

Änderungen und Irrtümer vorbehalten.