

Artikeldatenblatt

**Senkkopfschraube ISO2010 M4x16 Stahl 4.8 vernickelt Schlitz**

Artikel-Nr.: 001.11.462



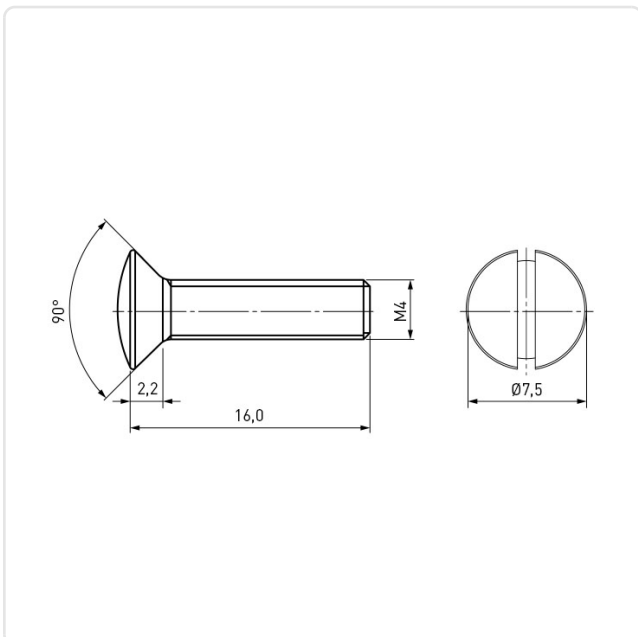
Abbildung ggf. ähnlich

Antrieb:	Schlitz
DIN/ISO:	DIN964
Gewindegröße:	M4
Kopfdurchmesser [mm]:	7.5
Kopfform:	Senkkopf
Kopfhöhe [mm]:	2.2
Länge [mm]:	16
Material:	Stahl 4.8 bleifrei
Materialgruppe:	Stahl
Oberfläche:	vernickelt 3µm E1E
Gewicht:	1.54g
Konformitäten:	



Alle Informationen erhalten Sie im Web auf unserer Artikeldetailseite

[Senkkopfschraube ISO2010 M4x16 Stahl 4.8 vernickelt Schlitz](#)



Sie wünschen eine individuelle Beratung ?

Wir freuen uns auf Ihre E-Mail an [products@ettinger.de](mailto:products@ettinger.de).

Änderungen und Irrtümer vorbehalten.